

# ГусАР

## Технический каталог

Проектирование, производство  
и комплексные поставки  
кранов шаровых

Арматура — лучшие решения!



Проектирование,  
производство  
и комплексные поставки  
кранов шаровых

## Содержание

- 3 | Краны шаровые  
DN 10–1200, PN 1,0–40,0 МПа (класс ANSI 150–2500)
- 42 | Краны шаровые с пробкой в опорах, корпус с верхним разъемом  
DN 50–600 (NPS 2”–24”), PN 1,0–42,0 МПа (ASME 150–2500)
- 45 | Краны шаровые с пробкой в опорах с выдвижным штоком  
DN 25–500 (NPS 1”–20”), PN 1,0–42,0 МПа (ASME 150–2500)
- 48 | Краны шаровые для криогенных сред  
DN 50–600 (NPS 2”–24”), PN 1,0–42,0 МПа (ASME 150–2500)
- 51 | Краны шаровые запорные для нефтепроводов  
DN 300–1200, PN 1,6–10,0 МПа
- 55 | Краны шаровые запорно-регулирующие  
DN 50–800, PN 1,6–12,5 МПа
- 60 | Опросный лист Заказчика к крану шаровому запорному
- 64 | Сертификаты и декларации

# Краны шаровые

## DN 10–1200, PN 1,0–40,0 МПа (класс ANSI 150–2500)

ТУ 3742–025–54634853–2016, ТУ 28.14.13–021–54634853–2018, API Spec 6D

**Назначение:** краны предназначены для перекрытия потока рабочей среды с заданной герметичностью затвора, устанавливаются на трубопроводах, транспортирующих различные рабочие среды, в том числе на агрессивные и криогенные. Могут использоваться в тепловой энергетике, химической, нефтехимической, нефтеперерабатывающей, газовой и в других отраслях промышленности.

**Рабочая среда:** природный газ и другие газообразные, взрывоопасные, легковоспламеняющиеся среды. Вода, пар. Нефть, нефтепродукты и другие взрывопожароопасные жидкие среды, метанол, водометанольный раствор, водогазонефтяная смесь, углеводородный конденсат.

### Температура потока рабочей среды:

- от –60 °С (от –72 °С, по требованию Заказчика) до +250 °С, для уплотнения в затворе металл-полимер или металл-эластомер,
- от –60 °С до +450 °С, для уплотнения в затворе металл-по-металлу,
- от –60 °С до –196 °С, для криогенных сред.

**Направление рабочей среды:** краны обеспечивают герметичность затвора в любом направлении потока рабочей среды.

**Герметичность:** соответствуют требованиям ГОСТ 9544 или EN 12266–1.

**Климатическое исполнение и категория размещения по ГОСТ 15150:** краны изготавливаются в климатических исполнениях: У1, У5, ХЛ1, ХЛ5, УХЛ1 и УХЛ5.

**Сейсмичность:** для районов эксплуатации кранов по 12-балльной шкале сейсмической интенсивности MSK-64 по ГОСТ 30546.1: до 6 баллов, свыше 6 до 9 баллов, свыше 9 до 10 баллов. Краны сохраняют работоспособность, прочность, герметичность по отношению к внешним воздействиям во время и после сейсмического воздействия до значения (в баллах) включительно, указанного в условном обозначении.

### Конструкция корпуса:

- разъемный корпус, состоящий из двух или трех частей, с вертикальными соединениями;
- неразъемный корпус (сварной конструкции), состоящий из двух или трех частей.

**Тип присоединения к трубопроводу:** фланцевое, под приварку (по требованию Заказчика — с катушками), комбинированное (вантузное).

**Тип управления:** ручной (рукоятка, редуктор); электропривод, электрогидропривод (ЭГП), пневмопривод (ПП), пневмогидропривод (ПГП) и другими типами приводных устройств, удовлетворяющих требованиям Заказчиков.

**Показатели надёжности и назначенные показатели кранов:** краны относятся к классу ремонтируемых, восстанавливаемых изделий. Краны разборной конструкции имеют возможность выполнения ремонтов, как в стационарных, так и в полевых, условиях.

Количественные значения показателей надежности и назначенных показателей кранов удовлетворяют следующим требованиям:

- срок службы до списания 40 лет, не менее.
- ресурс до списания: 320000 часов, не менее, или:
  - для кранов DN 10–200: 4000 циклов, не менее;
  - для кранов DN 250–1050: 2000 циклов, не менее;
  - для кранов DN 1100–1200: 500 циклов, не менее;
- вероятность безотказной работы: 0,95, не менее, за назначенный ресурс;
- коэффициент оперативной готовности в течение назначенного ресурса: 0,9999, не менее;
- назначенный срок службы: 30 лет;
- назначенный ресурс:
  - для кранов DN 10–200: 3000 циклов;
  - для кранов DN 250–1050: 1500 циклов;
  - для кранов DN 1100–1200: 300 циклов.

### Гарантии:

- гарантийный срок хранения без переконсервации — 36 месяцев;
- гарантийный срок эксплуатации 24 месяца со дня ввода кранов в эксплуатацию, но не более 36 месяцев с момента отгрузки с предприятия-изготовителя.

## Система обозначения кранов шаровых

**КШММ - 150 - API - Class 600 - RJ - ЭП - НТ - С - НУ - У1 - В**

1 2 3 4 5 6 7 8 9 10 11

### 1 – Буквенное обозначение типа запорной арматуры

**КШММ** – кран шаровой запорный, «ММ» означает уплотнение в затворе металл-по-металлу, без обозначения после «КШ» — мягкое (металл-полимер или металл-эластомер)

### 2 – Цифровое обозначение диаметра номинального:

<b>010</b> – DN 10	<b>150</b> – DN 150	<b>750</b> – DN 750
<b>012</b> – DN 12	<b>200</b> – DN 200	<b>800</b> – DN 800
<b>015</b> – DN 15	<b>250</b> – DN 250	<b>850</b> – DN 850
<b>020</b> – DN 20	<b>300</b> – DN 300	<b>900</b> – DN 900
<b>025</b> – DN 25	<b>350</b> – DN 350	<b>950</b> – DN 950
<b>032</b> – DN 32	<b>400</b> – DN 400	<b>1000</b> – DN 1000
<b>040</b> – DN 40	<b>450</b> – DN 450	<b>1050</b> – DN 1050
<b>050</b> – DN 50	<b>500</b> – DN 500	<b>1100</b> – DN 1100
<b>065</b> – DN 65	<b>550</b> – DN 550	<b>1200</b> – DN 1200
<b>080</b> – DN 80	<b>600</b> – DN 600	
<b>100</b> – DN 100	<b>650</b> – DN 650	
<b>125</b> – DN 125	<b>700</b> – DN 700	

### 3 – Изготовление по стандарту:

без обозначения — по Российским стандартам или техническим требованиям

**API** – по API Spec 6D

### 4 – Цифровое обозначение давления номинального:

<b>1,0</b> – номинальное давление 1,0 МПа
<b>1,6</b> – номинальное давление 1,6 МПа
<b>2,0</b> – номинальное давление 2,0 МПа
<b>2,5</b> – номинальное давление 2,5 МПа
<b>4,0</b> – номинальное давление 4,0 МПа
<b>6,3</b> – номинальное давление 6,3 МПа
<b>8,0</b> – номинальное давление 8,0 МПа
<b>10,0</b> – номинальное давление 10,0 МПа
<b>12,5</b> – номинальное давление 12,5 МПа
<b>16,0</b> – номинальное давление 16,0 МПа
<b>20,0</b> – номинальное давление 20,0 МПа
<b>25,0</b> – номинальное давление 25,0 МПа
<b>32,0</b> – номинальное давление 32,0 МПа
<b>40,0</b> – номинальное давление 40,0 МПа

Класс давления по ANSI:

Class 150  
Class 300  
Class 400  
Class 600  
Class 900  
Class 1500  
Class 2500

### 5 – Обозначение типа присоединения к трубопроводу:

**ØxS** – под приварку встык (наружный диаметр × толщина стенки привариваемой трубы)

При исполнении по API

**RF** – фланцевое Raised face (RF) по ASME B16.5

**RJ** – фланцевое Ring joint (RJ) по ASME B16.5

**LF** – фланцевое LF по ASME B16.5

**LM** – фланцевое LM по ASME B16.5

При исполнении по ГОСТ

**Ф1** – фланцевое В по ГОСТ 33259

**Ф2** – фланцевое Е по ГОСТ 33259

**Ф3** – фланцевое F по ГОСТ 33259

**Ф4** – фланцевое С по ГОСТ 33259

**Ф5** – фланцевое D по ГОСТ 33259

**Ф7** – фланцевое J по ГОСТ 33259

По требованию Заказчика возможно изготовление кранов с конструкцией фланцевого соединения по согласованию.

По требованию Заказчика возможно муфтовое или ниппельное присоединение

### 6 – Буквенное обозначение типа управления:

**РУ** – ручной (рукоятка, редуктор)

**ПП** – пневмопривод поршневой

**ПГП** – пневмогидропривод поршневой

**ГП** – гидравлический привод

**ЭГП** – электрогидропривод поршневой

**ППС** – пневматический привод со струйным двигателем

**ППП** – поворотный (лопастной) пневмопривод

**ЭП** – электропривод

По требованию Заказчика возможна комплектация кранов иными приводными устройствами

### 7 – Буквенное обозначение типа покрытия:

**НТ** – нормального типа

**УТ** – усиленного типа (по дополнительному заказу)

Краны, устойчивые к коррозии, могут не иметь наружного антикоррозионного покрытия

### 8 – Буквенное обозначение вида исполнения по сейсмостойкости:

**С0** – не сейсмостойкое исполнение (до 6 баллов включительно)

**С** – сейсмостойкое исполнение (свыше 6 и до 9 баллов включительно)

**ПС** – повышенной сейсмостойкости (свыше 9 и до 10 баллов включительно)

### 9 – Буквенное обозначение вида установки:

**ПУ** – подземно, в заказе следует указывать расстояние от оси трубопровода до уровня поверхности земли и от уровня поверхности земли до фланца привода, мм

**НУ** – надземно

### 10 – Буквенное обозначение вида климатического исполнения и категории размещения по ГОСТ 15150:

**У1** – для теплого и умеренного климата

**У5** – для теплого и умеренного климата при размещении в помещении

**ХЛ1** – для холодного и экстремально холодного климата

**ХЛ5** – для холодного и экстремально холодного климата при размещении в помещении

**УХЛ1** – для умеренного и холодного климата

**УХЛ5** – для умеренного и холодного климата при размещении в помещении  
По требованию Заказчика возможно изготовление кранов иного климатического исполнения

### 11 – Буквенное обозначение класса герметичности затвора по ГОСТ 9544:

без обозначения — класс «А»

**В** – класс «В»

**С** – класс «С»

По требованию Заказчика класс герметичности затвора по EN 12266-1

Пример условного обозначения крана при заказе

Кран шаровой запорный с уплотнением в затворе «металл по металлу», изготовление по ГОСТ Р 56001, с номинальным диаметром DN 150, номинальным давлением PN 25,0 МПа, с патрубками под приварку к трубопроводу (труба 159×12 мм), с герметичностью затвора по классу «А» по ГОСТ 9544, с электроприводом, устанавливаемый надземно, в районе с сейсмичностью до 6 баллов включительно, для макроклиматических районов с умеренным климатом с размещением на открытой площадке: **КШММ–150–25,0–с159×12–ЭП–НТ–С0–НУ–У1**

Кран шаровой запорный, с номинальным диаметром DN 250, классом давления по ANSI Class 900, с фланцевым присоединением типа Raised face (RF) ASME B16.5 к трубопроводу, с герметичностью затвора по классу «А» по ГОСТ 9544, с электроприводом, устанавливаемый надземно, в районе с сейсмичностью от 6 до 9 баллов включительно, для макроклиматических районов с холодным климатом с размещением на открытой площадке: **КШ–250API–Class 900–RF–ЭП–НТ–С–НУ–ХЛ1**

Заказ кранов осуществляется на основании опросного листа (представлен в приложении), заполненного Заказчиком кранов. Подбор кранов, удовлетворяющих требуемым характеристикам, проводится ООО «Гусар» согласно опросным листам, содержащим основные параметры.

Условное обозначение кранов может отличаться по требованиям Заказчика.

## Общие положения

Краны соответствуют требованиям технических условий ООО «Гусар», основным требованиям ГОСТ 12.2.063, ГОСТ 21345, ГОСТ Р 56001, требованиям Заказчиков, API Spec 6D — по согласованию с Заказчиком.

## Основные параметры, размеры и характеристики кранов

Краны изготавливаются в следующих исполнениях:

- по давлениям номинальным ГОСТ 26349, МПа: 1,0; 1,6; 2,0; 2,5; 4,0; 6,3; 8,0; 10,0; 12,5; 16,0; 20,0; 25,0; 40,0;
- либо классам номинальных давлений по API 6D: PN 20–420, или классам по ANSI: Class 150; 300; 400; 600; 900; 1500, 2500.

Краны изготавливаются в следующих исполнениях по номинальным диаметрам: по ГОСТ 28338 или по API 6D: DN 10–1200

Строительные длины:

- для кранов с концами под приварку (с муфтовым и ниппельным присоединением): по ГОСТ 28908, API Spec 6D или ASME B16.10;
- для кранов фланцевых: по ГОСТ 28343 или API Spec 6D.

Краны имеют минимальные диаметры проходного сечения в проточной части согласно ГОСТ Р 56001, либо API Spec 6D. Размеры проходного сечения в проточной части, не регламентированные стандартами, указываются в конструкторской документации на краны. По согласованию с Заказчиком краны могут изготавливаться с нестандартной строительной длиной.

Конструкция и размеры фланцев, присоединительные размеры, тип и размеры уплотнительных поверхностей фланцев: по ГОСТ 33259 или по ASME B16.5 или по другим нормативным документам, по согласованию с Заказчиком.

При поставке кранов с ответными фланцами по требованию Заказчика в комплект поставки входят прокладки и крепеж.

При отсутствии нормативной документации на фланцы конструкция фланцевого соединения согласовывается с Заказчиком.

Концы патрубков под приварку к трубопроводу и технология сварки — по ГОСТ 16037, РД 558-97, ASME B16.25 или другим нормативным документам, по согласованию с Заказчиком.

По требованию Заказчика краны могут комплектоваться переходными кольцами длиной:

- 250 мм: для кранов шаровых  $DN \leq 300$ ,
- 400 мм: для кранов шаровых  $DN > 300$ ,
- или с другими длинами по требованию Заказчика.

Состав, базовые габаритные, присоединительные размеры и масса кранов указаны в приложении.

## Конструкции кранов

Общие положения.

Конструкции кранов соответствуют ГОСТ 21345, ГОСТ Р 56001, API Spec 6D (по согласованию с Заказчиком), специальным требованиям или опросным листам Заказчиков.

Конструкции кранов обеспечивают:

- а) надежность функционирования и безопасность для персонала в рабочих условиях;
- б) ремонтпригодность;
- в) заданную прочность корпуса, в том числе при перепадах давления на затворе, указанных в конструкторской документации, при выполнении функций открытия и закрытия затвора крана;
- г) плотность материала корпусных деталей и сварных швов;
- д) отсутствие утечек во внешнюю среду;
- е) требуемую герметичность затвора;
- ж) исключение заклинивания пробки шаровой при открывании и закрывании;
- и) исключение недопустимых ударов при открытии и закрытии затвора крана;
- к) обеспечение требуемых нормативно-технической документацией показателей диэлектрических свойств защитного покрытия корпуса.

Краны могут иметь исполнение под приварку или фланцевое исполнение. Краны, по требованию Заказчика, могут иметь исполнения с одним патрубком, имеющим конец под приварку, другой — фланцевый.

По требованию Заказчика краны могут поставляться для подземной установки.

Подземная установка кранов предусматривает безкодезную установку. Длина колонны удлинителя шпинделя (расстояние от фланца корпуса крана до фланца корпуса привода) крана подземной установки составляет, при отсутствии иной информации в заказе:

- для DN 50–550: 2,0 м,
- для DN 600–1050: 1,8 м,
- для DN 1200: 1,6 м.

Для кранов подземной установки, при отсутствии иной информации в заказе, расстояние от фланца привода до поверхности земли — от 800 до 1100 мм, при этом максимальная высота рычагов управления находится на высоте — 1,6 м, не более, от поверхности земли. По требованию Заказчика допускается изготовление колонны удлинителя шпинделя с другими длинами.

Краны DN 10–700 с ручным управлением или электроприводом имеют возможность устанавливаться на вертикальных трубопроводах.

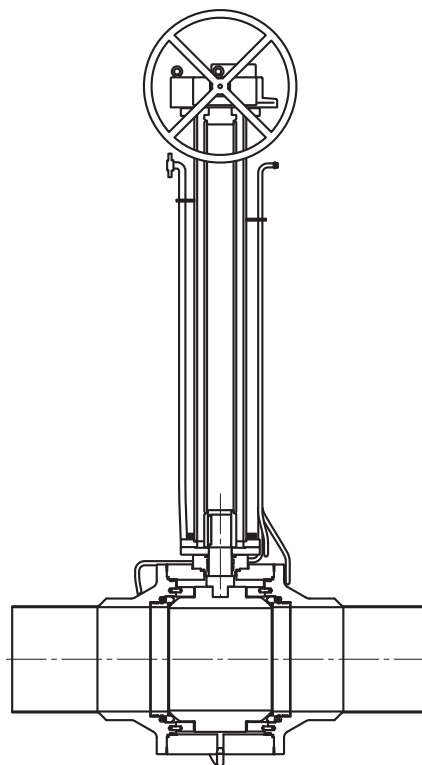


Рис. 1

Пример крана подземной установки

Краны с приводами, имеющим электрическую часть, удовлетворяют условиям безопасной работы с электрооборудованием и требованиями по взрывозащитности.

На корпусах кранов массой более 16 кг предусмотрены монтажные проушины (рым-болты) для грузоподъемной техники.

Краны имеют опорные поверхности (лапы) для установки на фундамент, обеспечивающие устойчивость крана.

По требованию Заказчика краны могут быть сконструированы и испытаны в соответствии с нормами API 6D.

Краны, по требованиям Заказчика, могут быть изготовлены и испытаны в огнестойком исполнении в соответствии с ISO 10497 или СТ ЦКБА 001.

Перекрытие потока рабочей среды происходит при переводе пробки шаровой крана в крайнее закрытое положение (без остановки в промежуточных положениях).

## Детализация конструкции кранов

### Тип исполнения запорного органа

По типу исполнения запорного органа краны могут изготавливаться как с «плавающей пробкой», так и с пробкой шаровой в опорах.

### Конструкция корпуса

Конструкция корпуса крана может быть одной из следующих:

- разъемный корпус, состоящий из двух или трех частей, с вертикальными соединениями;
- разъемный корпус, состоящий из двух частей, с горизонтальным соединением (кран с верхним разъемом);
- неразъемный корпус (сварной конструкции), состоящий из двух или трех частей.

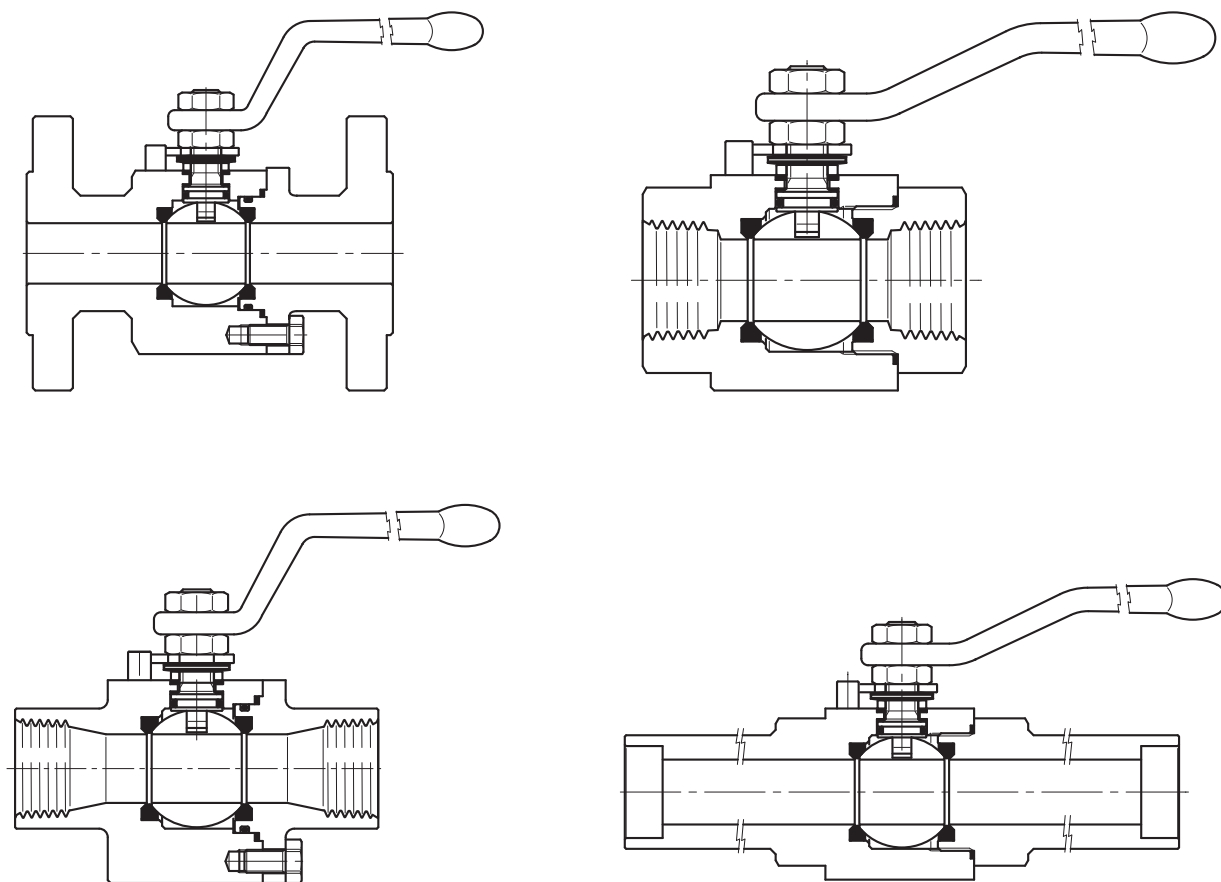
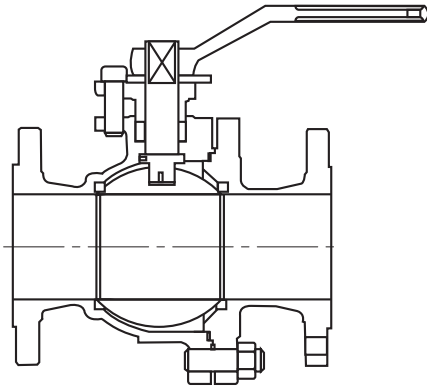


Рис. 2

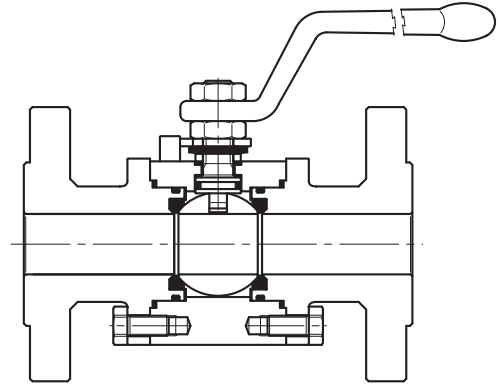
Исполнения кранов с «плавающей пробкой», разъемные корпуса (из стального металлопроката, поковок, штамповок), состоящие из двух частей, с вертикальным соединением





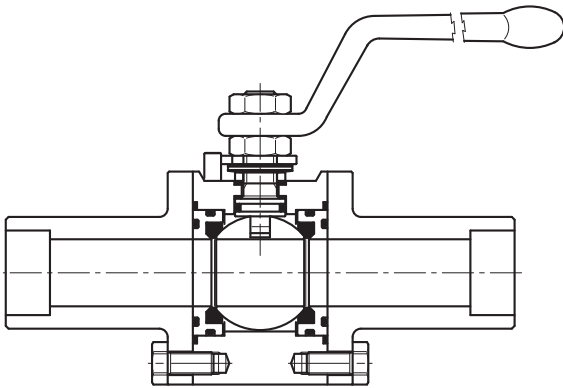
**Рис. 3**

Исполнение крана с «плавающей пробкой», разъемный корпус (из стального литья), состоящий из двух частей, с вертикальным соединением



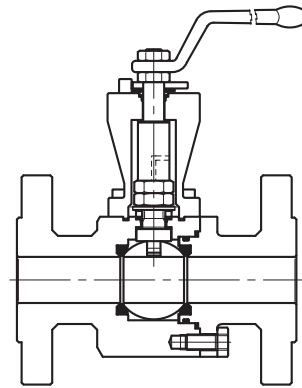
**Рис. 4**

Исполнение крана с «плавающей пробкой», разъемный корпус (из стального металлопроката, поковок, штамповок), состоящий из трёх частей, с вертикальными соединениями



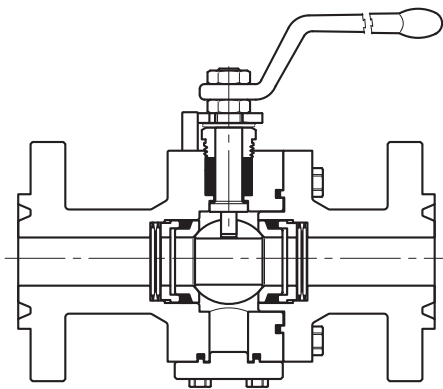
**Рис. 5**

Исполнение крана с «плавающей пробкой», разъемный корпус (из стального металлопроката, поковок, штамповок) поворотной-откидной конструкции, состоящий из трёх частей, с вертикальными соединениями



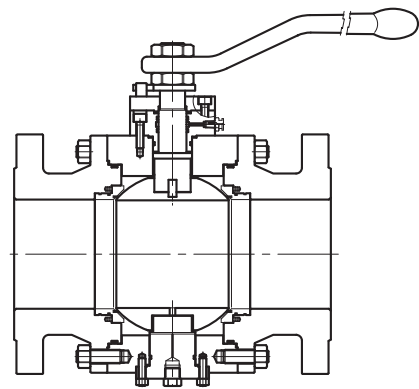
**Рис. 6**

Исполнение криогенного крана с «плавающей пробкой», разъемный корпус (из стального металлопроката, поковок, штамповок), состоящий из двух частей, с вертикальным соединением



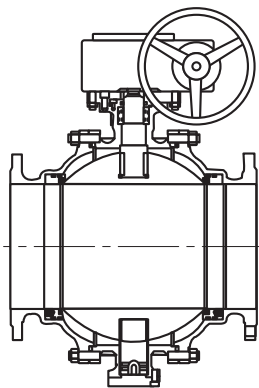
**Рис. 7**

Исполнение высокотемпературного крана с «плавающей пробкой», разъемный корпус (из стального металлопроката, поковок, штамповок), состоящий из двух частей, с вертикальным соединением



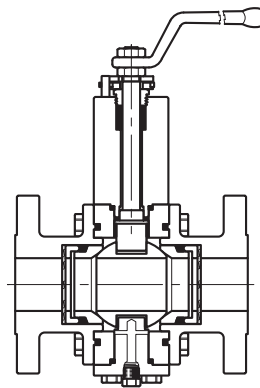
**Рис. 8**

Исполнение крана с пробкой в опорах (с выемными цапфами), разъемный корпус (из стального металлопроката, поковок, штамповок), состоящий из трёх частей, с вертикальными соединениями



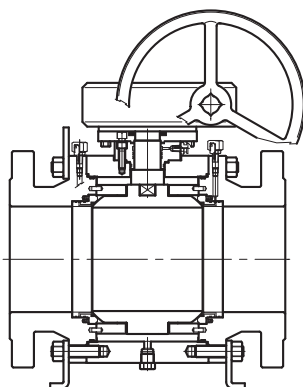
**Рис. 9**

Исполнение крана с пробкой в опорах (с выемными цапфами), разъемный корпус (из стального литья), состоящий из трёх частей, с вертикальными соединениями



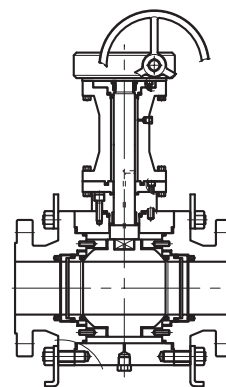
**Рис. 10**

Исполнение высокотемпературного крана с пробкой в опорах (с выемными цапфами), разъемный корпус (из стального металлопроката, поковок, штамповок), состоящий из трёх частей, с вертикальными соединениями



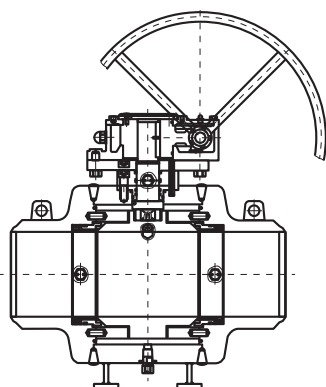
**Рис. 11**

Исполнение крана с пробкой в опорах (с опорными плитами), разъемный корпус (из стального металлопроката, поковок, штамповок), состоящий из трёх частей, с вертикальными соединениями



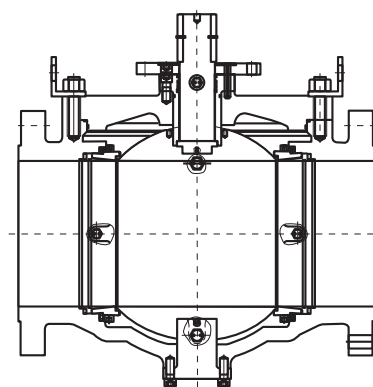
**Рис. 12**

Исполнение криогенного крана с пробкой в опорах (с опорными плитами), разъемный корпус (из стального металлопроката, поковок, штамповок), состоящий из трёх частей, с вертикальными соединениями



**Рис. 13**

Исполнение крана с пробкой в опорах (с опорными плитами), неразъемный корпус (сварной из стального металлопроката, поковок, штамповок), состоящий из трёх частей



**Рис. 14**

Исполнение крана с пробкой в опорах (с выемными цапфами), корпус с верхним разъемом (из стального металлопроката, поковок, штамповок, из стального литья), состоящий из двух частей

Краны являются полнопроходными, при этом конструкция проточной части затвора не препятствует пропуску очистных и диагностических устройств.

Положение запорного органа крана при эксплуатации: полностью «открыто» или полностью «закрыто». Кран закрывается поворотом шпинделя в направлении по часовой стрелке.

## Сёдла

Седло крана с пробкой шаровой в опорах обеспечивает требуемую герметичность затвора при перепаде давления на закрытом затворе от 0,6 МПа до 1,1 РН.

Для обеспечения гарантированной герметичности затвора при низких давлениях седло крана с пробкой шаровой в опорах предварительно поджимается к пробке шаровой посредством пружин. Для уплотнения при высоких перепадах давления на затворе седло обеспечивает герметичность затвора давлением среды в трубопроводе.

Типы исполнений сёдел крана с пробкой шаровой в опорах: DPE (рис. 15) или SPE (рис. 16).

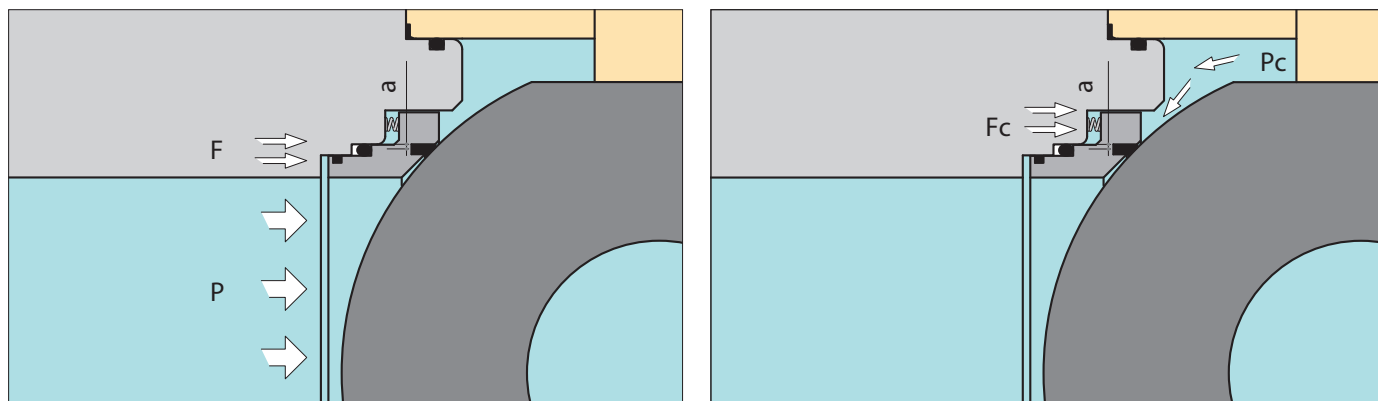


Рис. 15

Схема работы сёдел DPE (двухпоршневое седло)

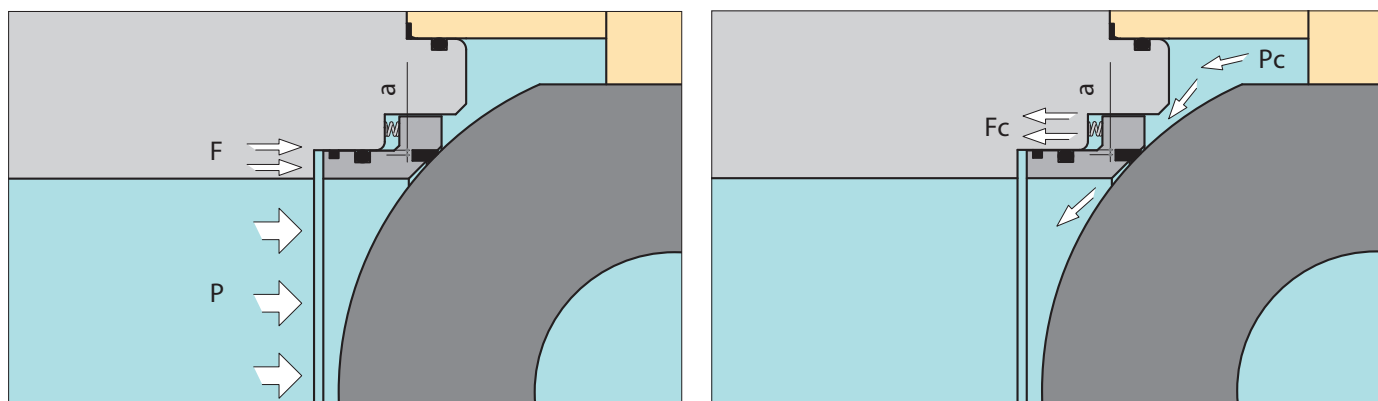


Рис. 16

Схема работы сёдел SPE (самоуравновешивающееся седло)

Седло затвора крана с плавающей пробкой шаровой может иметь следующие конструкции:

- седло жестко заделано в корпус;
- седло поджато пружинами или упругими элементами к пробке шаровой и может перемещаться в осевом направлении.

Уплотнение затвора выполняется из материала (полимерного, эластомерного, металлического или другого), удовлетворяющего условиям эксплуатации, а также обладающего высокой износостойкостью.

Сферическая поверхность пробки шаровой имеет защитное износостойкое покрытие (никель, хром). Твердость покрытия — не ниже 900 HV, толщина покрытия:

- 30 мкм, не менее, для неагрессивной среды;
- 75 мкм, не менее, для агрессивной среды.

Могут применяться и другие покрытия с твердостью покрытия не ниже 900 HV, обеспечивающие достаточную защиту от эрозии, коррозии и износостойкость.

Конструкция крана предусматривает антистатическое устройство для отвода статического электричества от пробки шаровой на корпус и от шпинделя на корпус.

Краны имеют устройство для подключения заземления в соответствии с ГОСТ 12.2.007.0.

## Шпиндель и удлинитель шпинделя крана

На шпинделе и корпусе крана нанесены метки для определения точного положения шаро-вого затвора в открытом и закрытом состоянии без разборки крана или трубопровода. В конструкции крана в крайних положениях запирающего элемента могут быть предусмотрены ограничители поворота затвора, если они не предусмотрены конструкцией привода.

Краны, устанавливаемые на подземных трубопроводах, имеют удлинитель шпинделя, который находится внутри цилиндрической колонны. Колонна соединяется с краном и приводом фланцевым соединением.

## Ввод уплотнительной пасты (смазки)

Узел уплотнения шпинделя может иметь систему ввода герметизирующей пасты (смазки).

Конструкция кранов с пробкой в опорах может предусматривать возможность принудительного подвода уплотнительной пасты в зону «седло-затвор» для восстановления герметичности по затвору. Подача уплотнительной пасты осуществляется через быстросъемные фитинги для подсоединения набивочного устройства.

В кранах с пробкой в опорах подземной установки могут быть предусмотрены трубки подачи уплотнительной пасты, выведенные на уровень верхнего фланца колонны.

На кранах с пробкой в опорах надземной установки подачу уплотнительной пасты в седла и сальник шпинделя осуществляется через фитинги, установленные на корпусе крана.

Конструкция седел кранов с пробкой в опорах обеспечивает ввод уплотнительной пасты по всему периметру седла, а также предусматривает наличие уплотнений, препятствующих прохождению уплотнительной пасты между седлом и корпусом крана.

## Дренаж

В нижней части корпуса крана предусмотрено дренажное отверстие (или дренажный трубопровод) для сброса из корпуса воды и конденсата. Дренажное отверстие оснащается травмо-безопасным запорным устройством.

В верхней части корпуса крана предусмотрена травмобезопасная пробка-заглушка для спуска воздуха из полости крана при гидроиспытаниях.

Краны подземной установки могут иметь трубки отбора управляющего газа с обеих сторон затвора крана, если не предусмотрен иной способ подачи управляющего газа.

## Трубопроводы обвязки крана

Трубопроводы обвязки кранов подземной установки, располагаемые вдоль корпуса крана и колонны удлинителя, закрепляются на колонне съемными кронштейнами, а подземная часть закрывается съемными металлическими кожухами для защиты от механических повреждений, в том числе при осевых перемещениях крана с трубопроводом.

## Приводы кранов

**Требования:** по ГОСТ Р 56001, ГОСТ 12.2.063, требованиям Заказчиков и по опросным листам Заказчика.

Для управления кранами применяются: рукоятки или редукторы, приводы пневматические, приводы гидравлические, приводы пневмогидравлические, приводы электрогидравлические, электрические приводы.

При поставках привод устанавливается на кране, если это позволяет его транспортировку.

При отдельной поставке предоставляется подробная инструкция по монтажу привода и системы управления.

### Специальные требования к приводам кранов

Приводы и ручные редукторы (рычаги) обеспечивают поворот затвора крана на 90°. Приводы и редукторы имеют регулируемые механические упоры (ограничители) крайних положений затвора крана, если затвор крана не имеет собственных упоров крайних положений. Ограничители выполняют регулировку в пределах  $\pm 2,5^\circ$ .

Приводы имеют следующие способы управления:

- дистанционный;
- местный;
- ручной дублер.

Приводы и редукторы имеют местный указатель положения затвора крана.

Рукоятка и/или указатель положения крана располагается вдоль оси трубопровода, когда кран открыт, и поперек — когда кран закрыт.

Приводы и редукторы (рукоятки) обеспечивают крутящий момент:

- для кранов DN 10–450 — позволяющий производить полное открытие при одностороннем дифференциальном давлении рабочей среды на затворе крана, равном PN;
- для кранов DN 500–1200 — позволяющий производить полное открытие при одностороннем дифференциальном давлении рабочей среды на затворе крана, равном 2,0 МПа (или другом до PN по требованию Заказчика);

- для кранов DN 10–1200 — позволяющий производить открытие при наличии дифференциальных давлений рабочей среды, равных PN на обоих седлах крана одновременно.

Время перестановки затвора крана приводом — по требованиям Заказчика.

Время перестановки крана при помощи ручки, ручного редуктора или ручного дублера — по требованиям Заказчика.  
Усилия при перестановке затвора крана — не более 150 Н; в начале движения допускается увеличение нагрузки до 450 Н.

## Материалы кранов

Требования к материалам, в зависимости от характеристик рабочей среды, параметров и условий эксплуатации в соответствии с ГОСТ 356, ГОСТ 33260, СТ ЦКБА 005.01, СТ ЦКБА 010, СТ ЦКБА 014, СТ ЦКБА 016, СТ ЦКБА 026, СТ ЦКБА 053, КД либо ASME B16.34 ГОСТ Р 56001, либо API Spec 6D (по требованию Заказчика).

Материалы для изготовления кранов (в том числе для уплотнения затвора) подбираются в соответствии со стойкостью к той или иной рабочей среде, при необходимых диапазонах давлениях рабочей среды, температур, наличии, размерах и характеристиках механических примесей.

Уплотнительные материалы для подвижных и неподвижных соединений устойчивы к рабочей среде и внешним воздействиям окружающей среды. В качестве уплотнительных элементов для разъемных соединений крана и уплотнения шпинделя применяются изделия из полимерных (эластомерных) материалов, из терморасширенного графита, работоспособных во всем интервале рабочих температур, окружающего воздуха и в заданных рабочих средах.

Для кранов, которые подвергаются воздействию сульфидного коррозионного растрескивания в среде влажного сероводорода, материальное исполнение соответствует норме NACE MR 0103 или СТ ЦКБА 052.

## Комплектность

В комплект поставки крана входит:

- кран;
- комплект ЗИП (запчасти и приспособления), оговариваемый при оформлении договора на поставку;
- привод;
- комплект сопроводительной документации.

По условиям, оговариваемым договором на поставку, фланцевый кран может поставляться укомплектованным ответными фланцами с крепежными деталями и прокладками.

Поставка кранов DN ≤ 700 производится узлами максимальной заводской готовности. Кран подземной установки поставляется совместно со смонтированной колонной шпинделя-удлинителя.

## Требования к маркировке

Маркировка кранов — по ГОСТ 4666 и по требованиям Заказчиков.

## Требования к упаковке, транспортированию и хранению

Краны подвергаются консервации на срок не менее 3 лет (ГОСТ 9.014). Вариант защиты ВЗ-1, допускается вариант защиты ВЗ-4 (ГОСТ 9.014).

Присоединительные поверхности патрубков закрываются временными заглушками с целью защиты их от повреждений при транспортировке.

Упаковка крана соответствует ГОСТ 21345 и позволяет его хранение на открытом воздухе.

Транспортная тара обеспечивает защиту кранов при транспортировании и хранении.

## Требования охраны окружающей среды

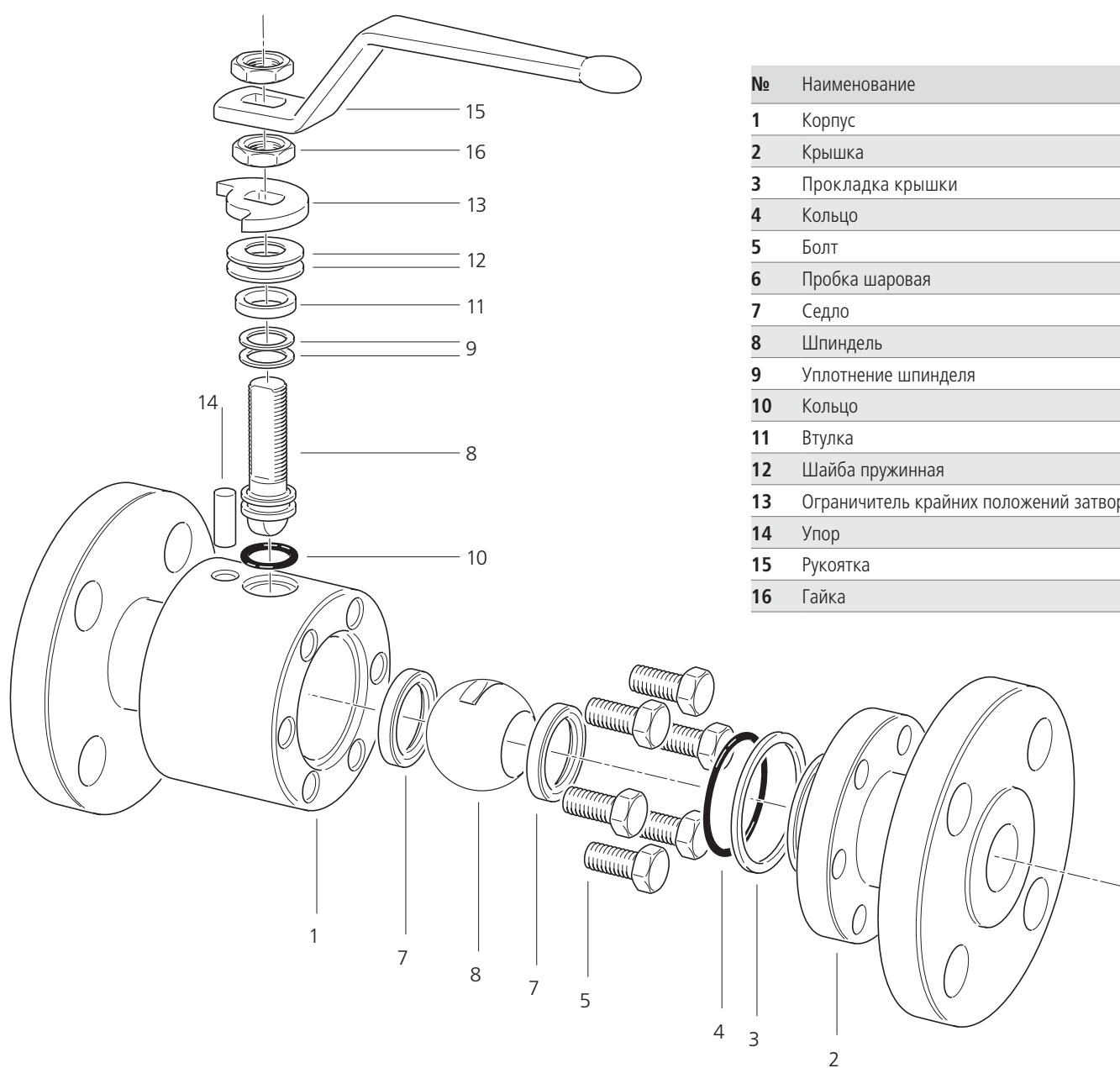
Требования охраны окружающей среды обеспечиваются конструкцией кранов, применяемыми при их изготовлении материалами, выполнением установленных конструкторской документацией требований по контролю кранов при их изготовлении и приемке.

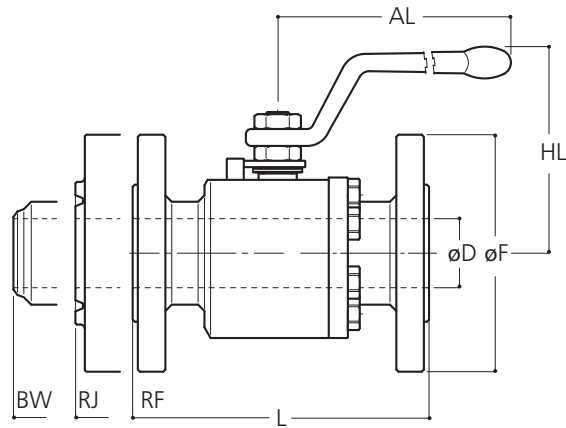
Детали и узлы кранов:

- не выделяют вредные вещества в процессе эксплуатации и хранения;
- не представляют опасности для окружающей среды.

## Состав и базовые массогабаритные характеристики кранов шаровых

Краны с «плавающей» пробкой шаровой из двух (или из трёх) частей с фланцевым разъемом





Проход		L (ГОСТ)		1,0–2,0 МПа (размеры в мм)				Масса, кг
NPS	DN	RF	BW	ØD	ØF	AL	HL	
2"	50	230	230	49	—	215	130	14
3"	80	310	310	74	—	274	170	24
4"	100	350	305	100	—	335	215	46
6" <sup>1</sup>	150	403	403	150	—	<sup>2</sup>	<sup>2</sup>	83 <sup>3</sup>

Проход		L (ГОСТ)		2,5–4,0 МПа (размеры в мм)				Масса, кг
NPS	DN	RF	BW	ØD	ØF	AL	HL	
2"	50	230	230	49	—	274	145	16
3"	80	310	310	74	—	335	190	38

Проход		L (ГОСТ)		6,3–10,0 МПа (размеры в мм)				Масса, кг
NPS	DN	RF	BW	ØD	ØF	AL	HL	
2"	50	292	292	49	—	274	140	20
3"	80	356	356	74	—	335	190	46

Проход		L (ГОСТ)		12,5 МПа (размеры в мм)				Масса, кг
NPS	DN	RF	BW	ØD	ØF	AL	HL	
2" <sup>1</sup>	50	350	350	49	—	335	160	34

Проход		L (ГОСТ)		16,0 МПа (размеры в мм)				Масса, кг
NPS	DN	RF	BW	ØD	ØF	AL	HL	
2" <sup>1</sup>	50	350	350	49	—	335	160	34

Проход		L			ASME 150 (размеры в мм)				Масса, кг
NPS	DN	RF	RJ	BW	ØD	ØF	AL	HL	
1/2"	15	108	121	—	14	89	180	85	3
3/4"	20	117	130	—	19	98	180	85	3
1"	25	127	140	—	25	108	215	120	5
1" 1/2"	40	165	178	—	38	127	215	130	9
2"	50	178	191	216	49	152	215	130	14
3"	80	203	216	283	75	191	274	170	24
4"	100	229	241	305	101	229	335	215	46
6" <sup>1</sup>	150	394	406	457	150	279	<sup>2</sup>	<sup>2</sup>	83 <sup>3</sup>

<sup>1</sup> Конструкция корпуса из трёх частей.

<sup>2</sup> Поставляется с редуктором, указана масса без редуктора.

<sup>3</sup> Определяется в зависимости от выбранного изготовителя редуктора.

Корпусные детали из металлопроката, поковок, штамповок.

Краны DN 15, 20, 25, 40, 50, 80, 100 могут изготавливаться с затвором металл-по-металлу.

Проход		L			ASME 300 (размеры в мм)					Масса, кг
NPS	DN	RF	RJ	BW	ØD	ØF	AL	HL		
1/2"	15	140	151	—	14	95	180	85	5	
3/4"	20	152	165	—	19	118	215	130	6	
1"	25	165	178	—	25	124	215	130	8	
1" 1/2"	40	190	203	—	38	156	215	130	13	
2"	50	216	232	216	49	165	274	145	16	
3"	80	283	298	283	75	210	335	190	38	
4" <sup>1</sup>	100	305	321	305	101	254	<sup>2</sup>	<sup>2</sup>	56 <sup>3</sup>	

Проход		L			ASME 600 (размеры в мм)					Масса, кг
NPS	DN	RF	RJ	BW	ØD	ØF	AL	HL		
1/2"	15	165	165	—	14	95	180	80	4	
3/4"	20	191	191	—	19	118	215	135	7	
1"	25	216	216	—	25	124	215	120	8	
1" 1/2"	40	241	241	—	38	156	274	140	16	
2"	50	292	295	292	49	165	274	140	20	
3"	80	365	359	356	75	210	335	190	46	

Проход		L			ASME 900 (размеры в мм)					Масса, кг
NPS	DN	RF	RJ	BW	ØD	ØF	AL	HL		
1/2"	15	216	216	—	14	121	215	120	8	
3/4"	20	229	229	—	19	130	215	125	10	
1"	25	254	254	—	25	149	274	125	14	
1" 1/2"	40	305	305	—	38	178	274	145	28	
2" <sup>1</sup>	50	368	371	368	49	216	335	160	34	

Проход		L			ASME 1500 (размеры в мм)					Масса, кг
NPS	DN	RF	RJ	BW	ØD	ØF	AL	HL		
1/2"	15	216	216	—	14	121	215	120	8	
3/4"	20	229	229	—	19	130	215	125	10	
1"	25	254	254	—	25	149	274	125	14	
1" 1/2"	40	305	305	—	38	178	274	145	28	
2" <sup>1</sup>	50	368	371	368	49	216	335	160	34	

Проход		L			ASME 2500 (размеры в мм)					Масса, кг
NPS	DN	RF	RJ	BW	ØD	ØF	AL	HL		
1/2"	15	264	264	—	14	133	215	120	11	
3/4"	20	273	273	—	19	140	274	125	14	
1"	25	308	308	—	25	159	274	130	19	
1" 1/2"	40	384	384	—	38	203	450	210	51	

<sup>1</sup> Конструкция корпуса из трёх частей.

<sup>2</sup> Поставляется с редуктором, указана масса без редуктора.

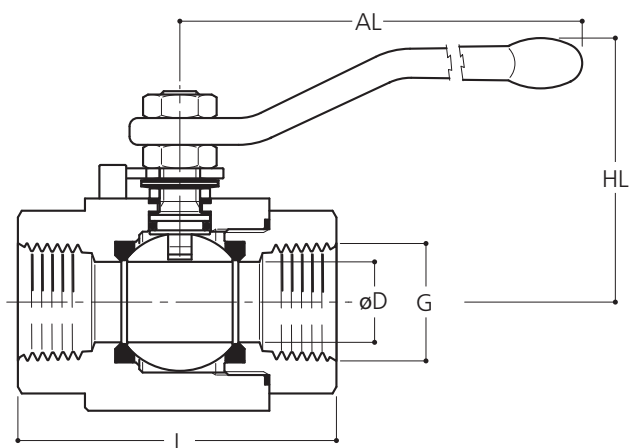
<sup>3</sup> Определяется в зависимости от выбранного изготовителя редуктора.

Корпусные детали из металлопроката, поковок, штамповок.

Краны DN 15, 20, 25, 40, 50, 80, 100 могут изготавливаться с затвором металл-по-металлу.



Краны с «плавающей» пробкой шаровой из двух частей, резьбовым разъёмом, с резьбовым присоединением



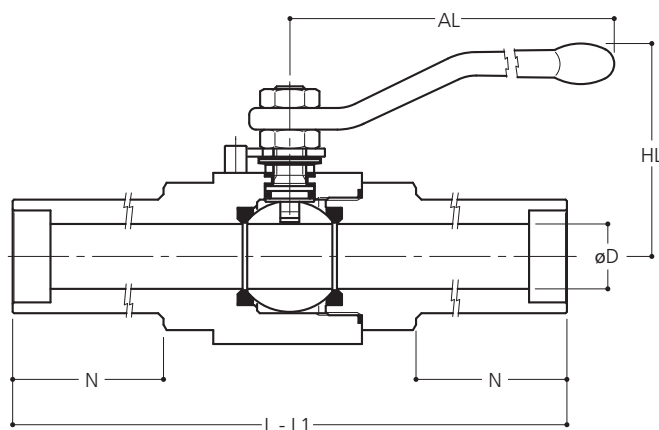
Проход		ASME 150–1500 (размеры в мм)					Масса, кг
NPS(G)	DN	L	ØD	AL	HL		
3/8"	10	75	10	145	75	1	
1/2"	15	75	14	145	75	1	
3/4"	20	85	18	180	80	1,5	
1"	25	95	24	180	90	1,8	
1" 1/4"	32	115	30	215	95	3,8	
1" 1/2"	40	120	38	215	110	4,8	
2"	50	142	48	215	120	7,5	

Проход		ASME 2500 (размеры в мм)					Масса, кг
NPS(G)	DN	L	ØD	AL	HL		
3/8"	10	95	14	180	80	2	
1/2"	15	95	14	180	80	2	
3/4"	20	105	18	180	95	2,6	
1"	25	115	24	215	120	3,2	
1" 1/2"	40	145	38	215	125	7	
2"	50	180	48	274	155	12	

Корпусные детали из металлопроката, поковок, штамповок.

Краны могут быть с внутренней или наружной присоединительной резьбой.

Краны с «плавающей» пробкой шаровой из двух частей, резьбовым разъемом, с присоединением под приварку



Проход		ASME 150–1500 (размеры в мм)						Масса, кг
NPS	DN	L	L1	ØD	AL	HL		
1/2"	15	235	275	14	145	75	1,5	
3/4"	20	245	285	18	180	80	2,3	
1"	25	255	295	24	180	90	2,7	
1" 1/4"	32	275	315	30	215	95	6,5	
1" 1/2"	40	280	320	38	215	110	7,2	
2"	50	300	340	48	215	120	11,3	

Проход		ASME 2500 (размеры в мм)						Масса, кг
NPS	DN	L	L1	ØD	AL	HL		
1/2"	15	255	295	14	180	80	3	
3/4"	20	265	305	18	180	95	4	
1"	25	275	315	24	215	120	5	
1" 1/2"	40	305	345	38	215	125	10,5	
2"	50	340	380	48	274	155	18	

Корпусные детали из металлопроката, поковок, штамповок.

L — длина крана из нержавеющей стали.

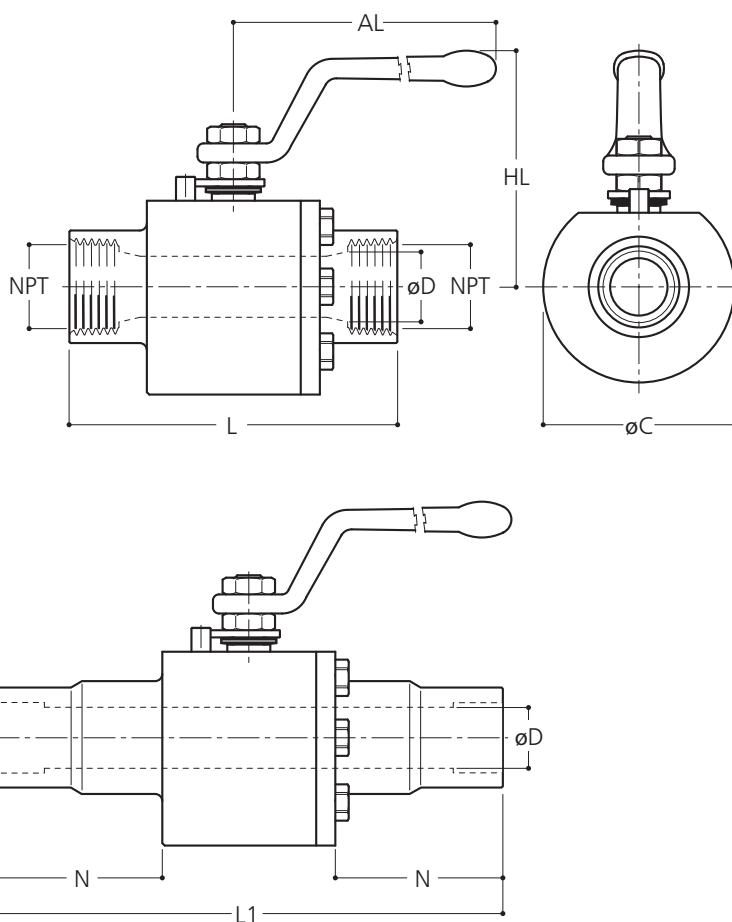
L1 — длина крана из углеродистой стали.

N=80 мм для крана из нержавеющей стали.

N=100 мм для крана из углеродистой стали.

По требованию заказчиков краны могут изготавливаться с различной строительной длиной.

Краны с «плавающей» пробкой шаровой из двух частей, фланцевым разъемом, с присоединением под приварку (или резьбовое присоединение)



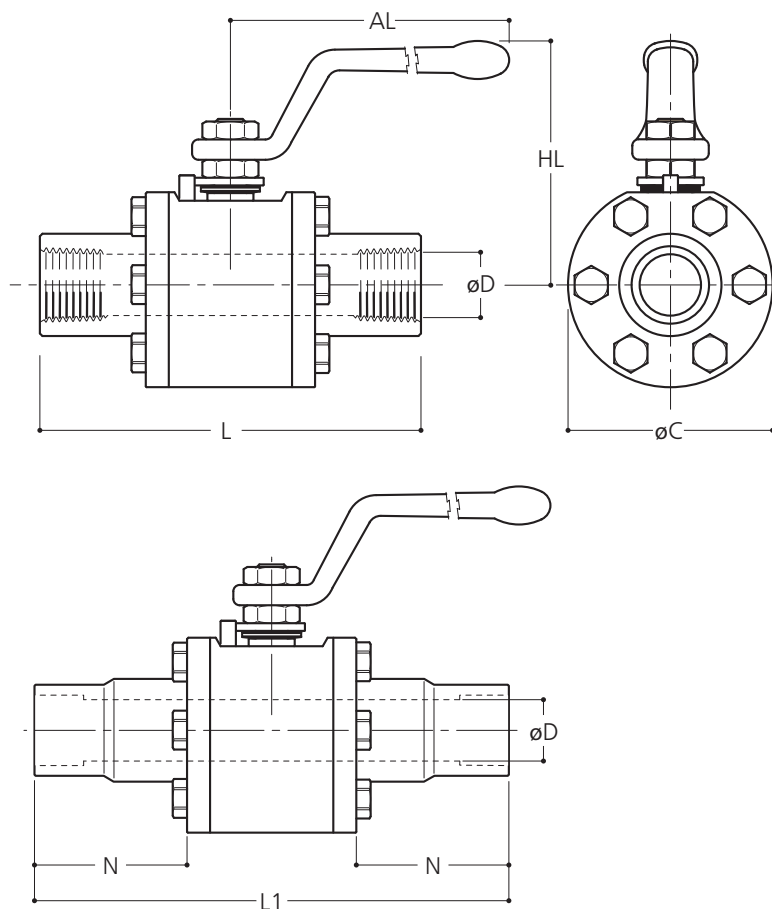
Проход		800 lbs (размеры в мм)							Масса, кг
NPS	DN	L	L1	ØD	ØC	AL	HL		
1/2"	15	120	215	14	66	180	85	3	
3/4"	20	135	225	19	68	180	85	4	
1"	25	145	230	25	84	215	135	7	
1" 1/2"	40	190	245	38	108	274	140	16	

Проход		1500 lbs (размеры в мм)							Масса, кг
NPS	DN	L	L1	ØD	ØC	AL	HL		
1/2"	15	120	215	14	66	180	85	3	
3/4"	20	135	225	19	68	180	85	4	
1"	25	160	245	25	87	215	145	7	
1" 1/2"	40	195	250	38	112	274	160	19	

Корпусные детали из металлопроката, поковки, штамповок.

По требованию Заказчиков краны могут изготавливаться с различной строительной длиной.

Краны с «плавающей» пробкой шаровой из трёх частей, фланцевым разъёмом, поворотно откидной конструкции с присоединением под приварку (или резьбовое присоединение)



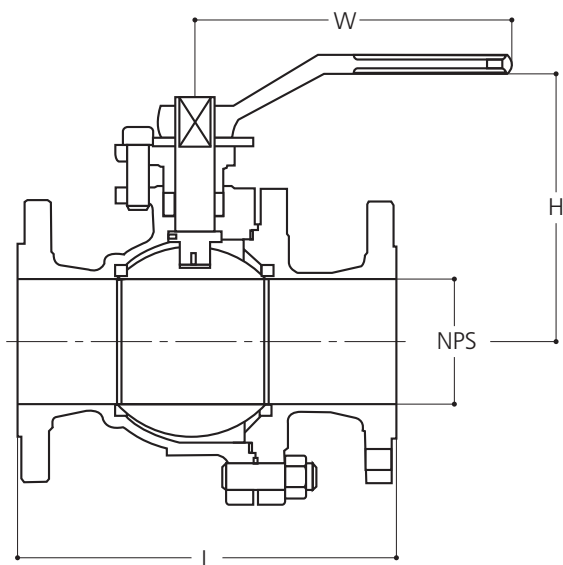
Проход		800 lbs (размеры в мм)							Масса, кг
NPS	DN	L	L1	ØD	ØC	AL	HL		
1/2"	15	95	215	14	55	140	64	2	
3/4"	20	140	230	19	68	180	77	2,5	
1"	25	155	235	25	83	215	127	3	
1" 1/2"	40	185	265	38	108	215	120	5	

Проход		1500 lbs (размеры в мм)							Масса, кг
NPS	DN	L	L1	ØD	ØC	AL	HL		
1/2"	15	95	215	14	55	140	64	2	
3/4"	20	140	230	19	68	180	77	2,5	
1"	25	165	245	25	87	215	127	3,5	
1" 1/2"	40	190	270	38	112	215	130	7	

Корпусные детали из металлопроката, поковок, штамповок.

По требованию Заказчиков краны могут изготавливаться с различной строительной длиной.

## Краны с «плавающей» пробкой шаровой из двух частей с фланцевым разъёмом



Проход		PN 1,0–2,0 МПа (размеры в мм)				Масса, кг	
NPS	DN	L	L1	H	W	приварной	фланцевый
2"	50	230	230	105	350	8,5	9,5
3"	80	310	310	185	500	21	19
4"	100	350	305	205	500	35	33
6"	150	403	403	255	600	98	93
8"	200	600	457	280	800	170	160
10"	250	533	533	345	800	225	200
12"	300	610	610	420	800	295	280

Проход		PN 2,5–4,0 МПа (размеры в мм)				Масса, кг	
NPS	DN	L	L1	H	W	приварной	фланцевый
2"	50	230	230	105	350	8,7	14,5
3"	80	310	310	187	500	18	30
4"	100	350	305	206	500	36	55
6"	150	559	559	255	600	85	118
8"	200	600	502	280	800	152	200
10"	250	568	568	345	800	182	250
12"	300	648	648	420	800	232	330

Проход		PN 6,3–10,0 МПа (размеры в мм)				Масса, кг	
NPS	DN	L	L1	H	W	приварной	фланцевый
2"	50	292	292	120	400	13	19
3"	80	356	356	212	600	27	39
4"	100	432	432	234	600	53	71
6"	150	610	610	289	800	120	153

Корпусные детали из металлопроката, поковок, штамповок.

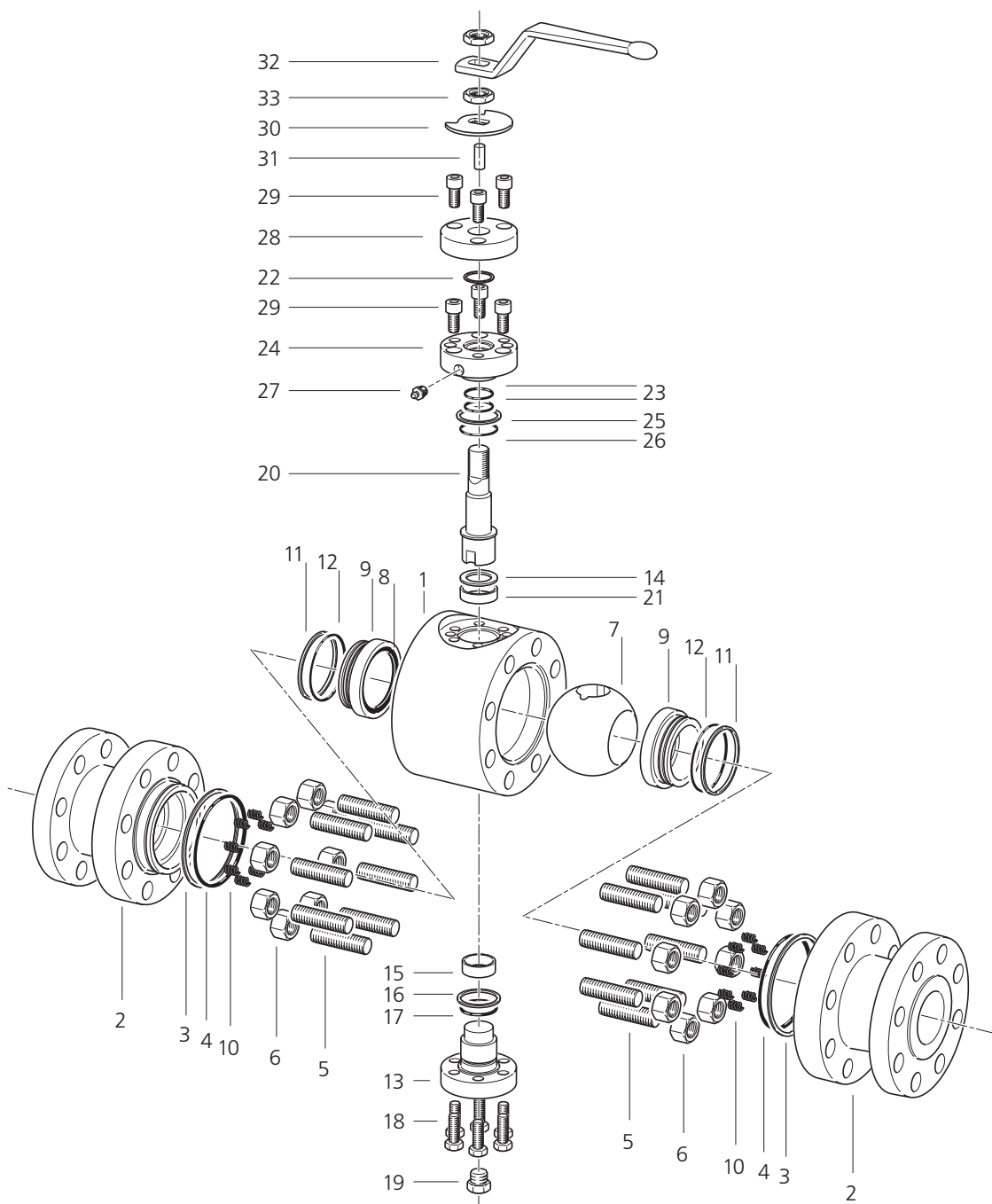
Проход		ASME 150 (размеры в мм)				Масса, кг	
NPS	DN	L	L1	H	W	приварной	фланцевый
1/2"	15	108	140	55	130	1,8	2,3
3/4"	20	117	152	55	130	2,8	3
1"	25	127	165	70	160	3,7	4,5
1" 1/2"	40	165	190	90	200	6,2	7
2"	50	178	216	105	350	8,5	9,5
2" 1/2"	65	190	241	155	400	14	15
3"	80	203	283	185	500	21	19
4"	100	229	305	205	500	35	33
6"	150	394	457	255	600	98	93
8"	200	457	521	280	800	170	160
10"	250	533	559	345	800	225	200
12"	300	610	635	420	800	295	280

Проход		ASME 300 (размеры в мм)				Масса, кг	
NPS	DN	L	L1	H	W	приварной	фланцевый
1/2"	15	108	140	55	130	1,8	2,3
3/4"	20	117	152	55	130	2,8	3
1"	25	127	165	70	160	3,7	4,5
1" 1/2"	40	165	190	90	200	6,2	7
2"	50	216	216	105	350	8,7	14,5
2" 1/2"	65	241	241	153	400	15	23,5
3"	80	283	283	187	500	18	30
4"	100	305	305	206	500	36	55
6"	150	403	457	255	600	85	118
8"	200	502	521	280	800	152	200
10"	250	568	559	345	800	182	250
12"	300	648	635	420	800	232	330

Проход		ASME 600 (размеры в мм)				Масса, кг	
NPS	DN	L	L1	H	W	приварной	фланцевый
1/2"	15	165	165	61,5	130	2,6	3,3
3/4"	20	190	190	61,5	160	3,1	4,5
1"	25	216	216	78	200	4,8	7,2
1" 1/2"	40	241	241	101	350	8	13,5
2"	50	292	295	120	400	13	19
2" 1/2"	65	330	330	174	500	22	31
3"	80	356	359	212	600	27	39
4"	100	432	435	234	600	53	71
6"	150	559	562	289	800	120	153

Корпусные детали из металлопроката, поковок, штамповок.

Краны с пробкой в опорах (с выемными цапфами), разъемный корпус, состоящий из трёх частей, с вертикальными соединениями



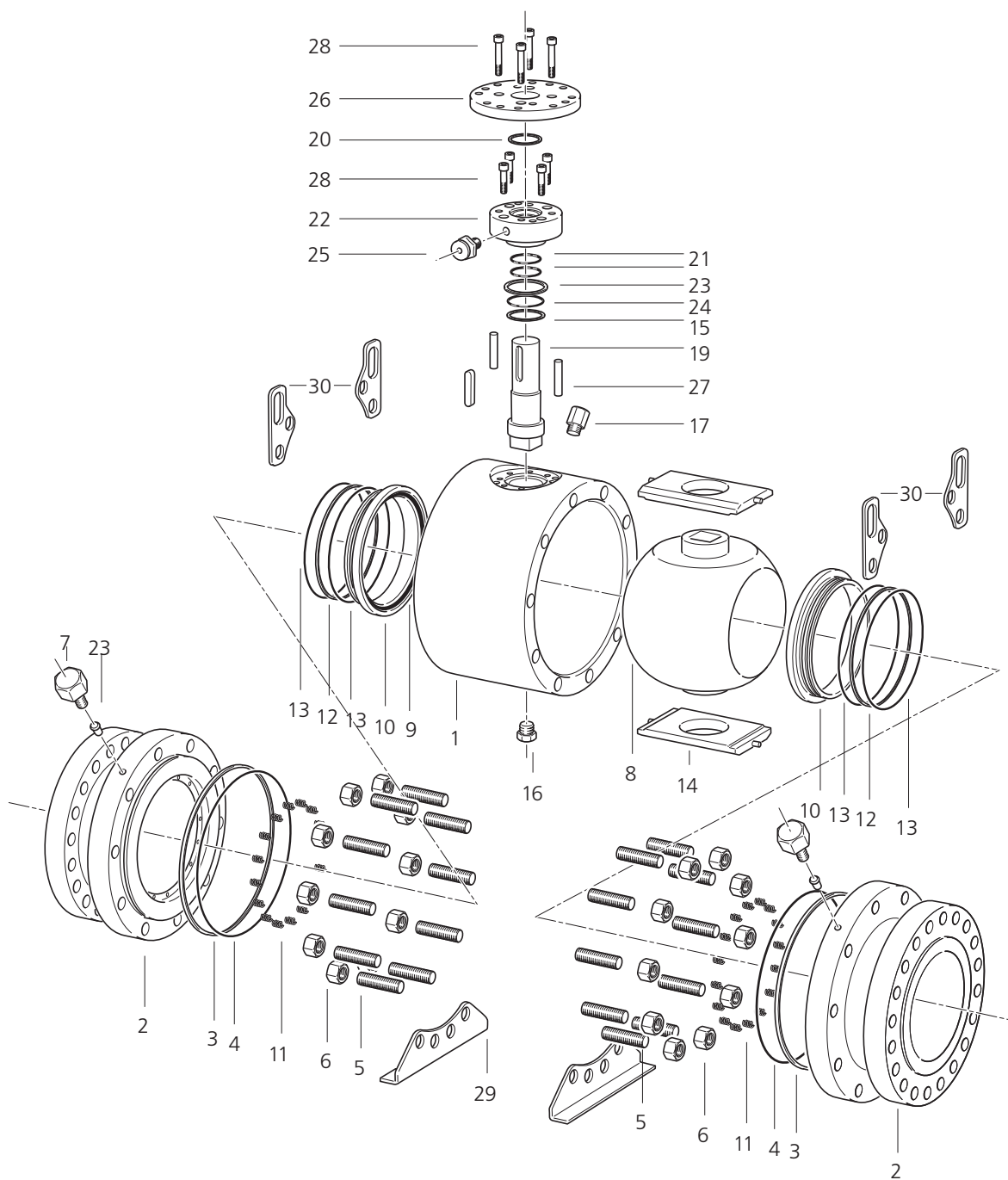
№	Наименование
1	Корпус
2	Крышка
3	Прокладка крышки
4	Кольцо
5	Шпилька
6	Гайка
7	Пробка шаровая
8	Вставка седла
9	Корпус седла
10	Пружина седла

№	Наименование
11	Уплотнение седла
12	Кольцо
13	Цапфа
14	Шайба
15	Подшипник
16	Уплотнение цапфы
17	Кольцо
18	Болт
19	Дренажная пробка
20	Шпиндель

№	Наименование
21	Подшипник
22	Уплотнение шпинделя
23	Кольцо
24	Фланец шпинделя
25	Уплотнение фланца шпинделя
26	Кольцо
27	Узел подачи герметизирующей пасты
28	Фланец

№	Наименование
29	Винт
30	Ограничитель крайних положений затвора
31	Упор
32	Рукоятка
33	Гайка

Краны с пробкой в опорах (с опорными плитами), разъемный корпус, состоящий из трёх частей, с вертикальными соединениями



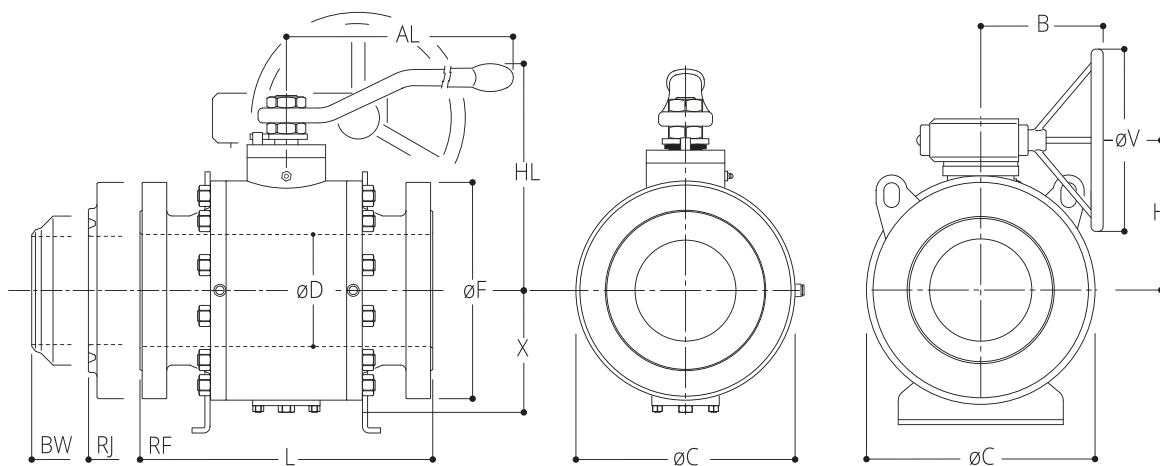
№	Наименование
1	Корпус
2	Крышка
3	Прокладка крышки
4	Кольцо
5	Шпилька
6	Гайка
7	Узел подачи герметизирующей пасты
8	Пробка шаровая

№	Наименование
9	Вставка седла
10	Корпус седла
11	Пружина седла
12	Уплотнение седла
13	Кольцо
14	Опорная плита с подшипником
15	Шайба
16	Дренажная пробка

№	Наименование
17	Устройство выпуска воздуха
18	Обратный клапан
19	Шпиндель
20	Уплотнение шпинделя
21	Кольцо
22	Фланец шпинделя
23	Уплотнение фланца шпинделя
24	Кольцо

№	Наименование
25	Узел подачи герметизирующей пасты
26	Фланец
27	Шпонка
28	Винт
29	Опора
30	Проушины

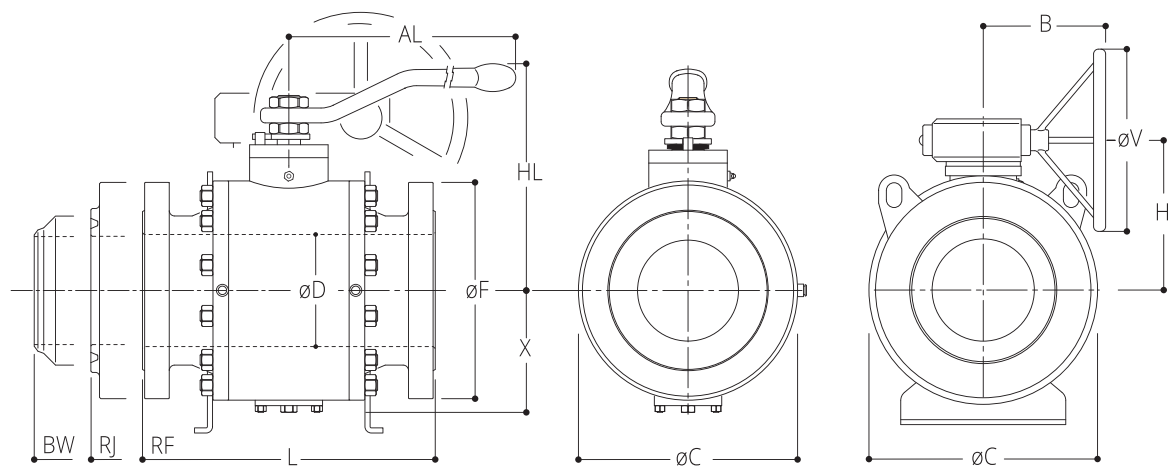




Проход		L (ГОСТ)		PN 1,0–2,0 МПа (размеры в мм)												Масса, кг	Масса с редукт., кг
NPS	DN	RF	BW	ØD	ØF	ØC	P	Y	X	A	B	H	ØV	AL	HL		
2"	50	230	230	49	—	164	—	115	96	70	250	155	400	274	200	21	33
3"	80	310	310	74	—	229	—	151	135	70	250	191	400	335	250	40	52
4"	100	350	305	100	—	267	—	172	155	70	250	212	400	335	300	54	66
6"	150	403	403	150	—	348	—	220	195	70	250	260	400	—	—	155	167
8"	200	600	457	201	—	458	269	289	—	92	305	343	500	—	—	317	335
10"	250	533	533	252	—	525	312	331	—	101	360	396	600	—	—	510	537
12"	300	610	610	303	—	585	343	362	—	125	420	440	700	—	—	663	708
14"	350	686	686	334	—	610	356	376	—	137	555	523	700	—	—	835	891
16"	400	762	762	386	—	684	404	414	—	137	555	561	700	—	—	1124	1180
20"	500	914	914	487	—	890	530	522	—	164	600	607	700	—	—	2065	2170
24"	600	1067	1067	589	—	1015	678	609	—	164	600	694	700	—	—	2950	3065
28"	700	1650	1650	684	—	1150	675	655	—	240	655	762	700	—	—	4595	4815
32"	800	1372	1524	779	—	1340	750	800	—	240	655	907	700	—	—	7230	7450
40"	1000	1700	1700	976	—	1645	923	923	—	240	655	1030	700	—	—	12880	13100
42"	1050	1900	1840	1020	—	1725	963	970	—	240	655	1077	700	—	—	14280	14500
48"	1200	2300	2300	1170	—	1925	1062	1045	—	160	750	1171	700	—	—	21930	22150

Проход		L (ГОСТ)		PN 2,5–4,0 МПа (размеры в мм)												Масса, кг	Масса с редукт., кг
NPS	DN	RF	BW	ØD	ØF	ØC	P	Y	X	A	B	H	ØV	AL	HL		
2"	50	230	230	49	—	164	—	115	95	70	250	155	400	274	200	24	36
3"	80	310	310	74	—	229	—	151	135	70	250	191	400	335	250	54	66
4"	100	350	305	100	—	267	—	172	155	70	250	212	400	335	300	82	94
6"	150	403	403	150	—	348	—	220	195	92	305	274	500	—	—	176	194
8"	200	600	502	201	—	458	269	289	—	92	305	343	500	—	—	352	370
10"	250	568	568	252	—	525	312	331	—	101	360	396	600	—	—	575	602
12"	300	648	648	303	—	585	343	362	—	125	420	440	700	—	—	780	825
14"	350	762	762	334	—	610	356	376	—	137	555	523	700	—	—	1034	1090
16"	400	838	838	386	—	684	404	415	—	137	555	562	700	—	—	1167	1235
20"	500	991	991	487	—	890	530	522	—	164	600	607	700	—	—	2185	2290
24"	600	1143	1143	589	—	1015	678	609	—	240	655	716	700	—	—	3400	3610
28"	700	1650	1650	684	—	1150	675	655	—	240	655	762	700	—	—	5850	6100
32"	800	1524	1524	779	—	1340	750	800	—	240	655	907	700	—	—	8250	8500
40"	1000	1700	1700	976	—	1645	923	923	—	160	760	1049	700	—	—	13950	14200
42"	1050	1950	1840	1020	—	1725	963	970	—	160	760	1989	700	—	—	16550	16800
48"	1200	2300	2300	1170	—	1982	1090	1094	—	124	760	1229	700	—	—	24800	25100

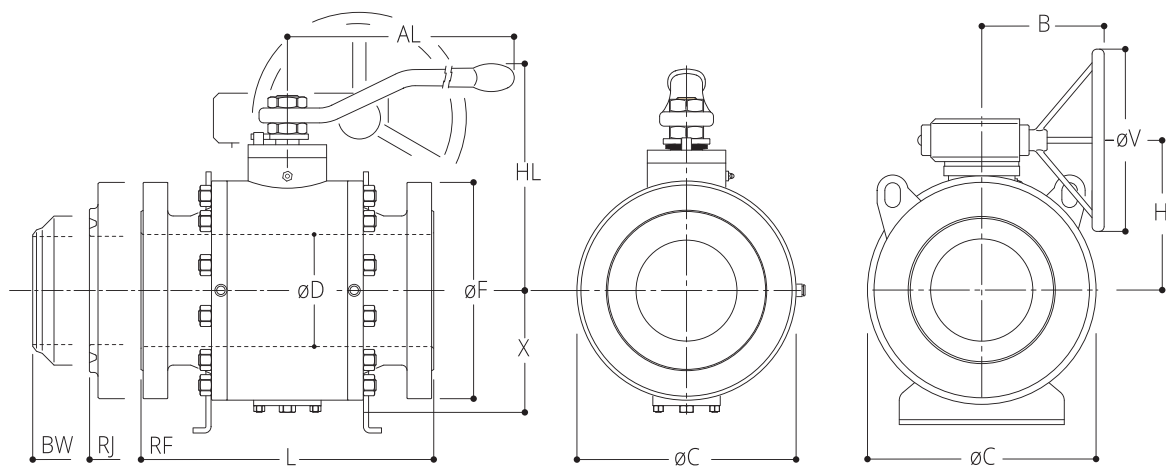
Корпусные детали из металлопроката, поковок, штамповок.



Проход		L (ГОСТ)		PN 6,3–10,0 МПа (размеры в мм)												Масса, кг	Масса с редукт., кг
NPS	DN	RF	BW	ØD	ØF	ØC	P	Y	X	A	B	H	ØV	AL	HL		
2"	50	292	292	49	—	187	—	128	115	70	250	168	400	335	235	38	50
3"	80	356	356	74	—	228	—	152	135	70	250	192	400	335	250	70	82
4"	100	432	432	100	—	294	—	191	165	70	250	231	400	—	—	150	162
6"	150	559	559	150	—	369	275	242	—	92	305	269	500	—	—	305	323
8"	200	660	660	201	—	467	282	295	—	125	420	374	700	—	—	548	593
10"	250	787	787	252	—	525	323	330	—	125	420	409	700	—	—	795	840
12"	300	838	838	303	—	605	332	370	—	137	555	517	700	—	—	1052	1120
14"	350	889	889	334	—	640	370	392	—	137	555	539	700	—	—	1630	1698
16"	400	991	991	386	—	710	405	424	—	164	600	509	700	—	—	1650	1755
20"	500	1194	1194	487	—	938	570	569	—	240	655	692	700	—	—	2830	3050
24"	600	1397	1397	589	—	1050	623	626	—	160	760	832	700	—	—	4880	5133
28"	700	1549	1549	684	—	1245	728	726	—	160	760	932	700	—	—	6940	7210
32"	800	1794	1651	779	—	1459	850	835	—	160	760	1041	700	—	—	9940	10210
40"	1000	1700	1700	976	—	1815	1027	1050	—	125	673	1185	700	—	—	18900	19200
42"	1050	1950	1950	1020	—	1900	1100	1150	—	125	673	1285	700	—	—	25350	25700
48"	1200	—	2300	1170	—	2075	1187	1168	—	121	931	1392	700	—	—	31250	32050

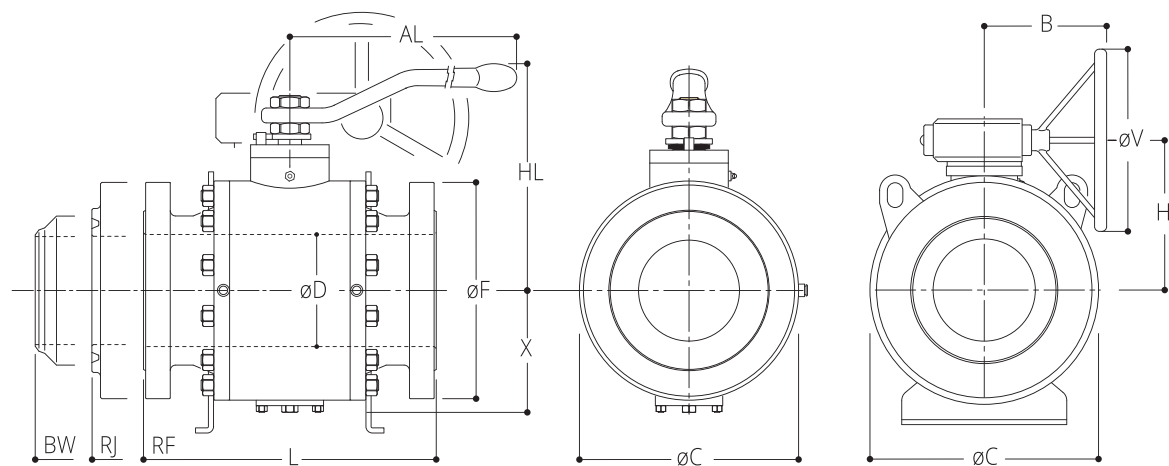
Проход		L (ГОСТ)		PN 12,5 МПа (размеры в мм)												Масса, кг	Масса с редукт., кг
NPS	DN	RF	BW	ØD	ØF	ØC	P	Y	X	A	B	H	ØV	AL	HL		
2"	50	350	350	49	—	187	—	128	115	70	250	168	400	450	260	62	74
3"	80	450	450	74	—	228	—	152	135	70	250	192	400	450	300	84	96
4"	100	520	520	100	—	294	—	191	165	92	305	245	500	—	—	162	180
6"	150	610	610	150	—	369	275	242	—	101	360	307	600	—	—	335	362
8"	200	737	737	201	—	467	255	295	—	137	555	442	700	—	—	615	671
10"	250	900	900	252	—	525	323	330	—	137	555	477	700	—	—	886	954
12"	300	968	965	295	—	605	333	371	—	137	555	518	700	—	—	1610	1678
14"	350	1029	1029	322	—	700	394	423	—	164	600	508	700	—	—	1817	1932
16"	400	1140	1130	373	—	795	443	473	—	225	655	596	700	—	—	1950	2160
20"	500	942	942	471	—	965	561	576	—	160	760	782	700	—	—	4360	4640
24"	600	1549	1549	570	—	1150	675	678	—	160	760	884	700	—	—	6730	6950
28"	700	1360	1360	676	—	1330	760	765	—	160	760	971	700	—	—	10200	10470
32"	800	1778	1778	760	—	1500	900	850	—	125	673	985	700	—	—	15230	15550
40"	1000	1730	1730	960	—	2029	1165	1185	—	125	673	1320	700	—	—	32900	33200
42"	1050	942	2043	1006	—	2178	1280	1350	—	125	673	1485	700	—	—	39100	39400

Корпусные детали из металлопроката, поковок, штамповок.



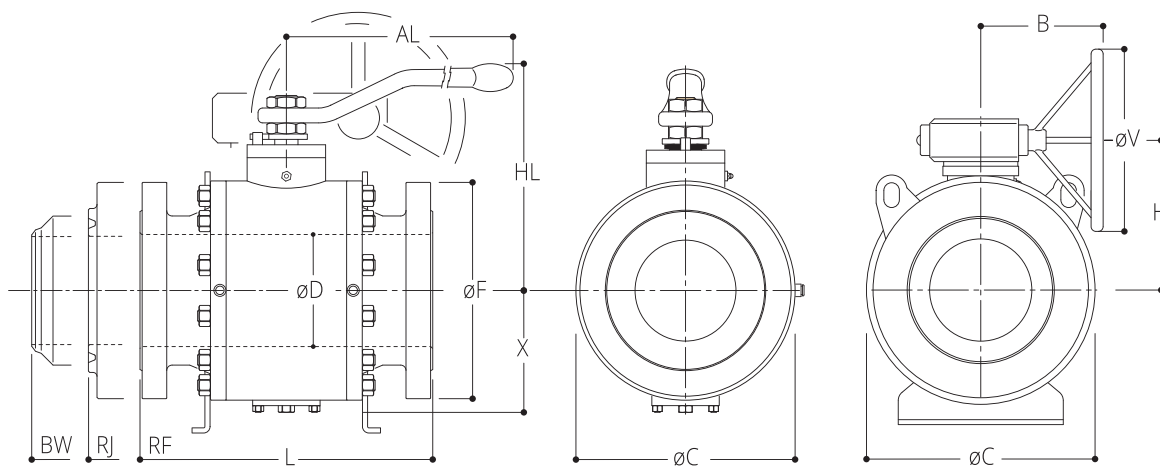
Проход		L (ГОСТ)		PN 16,0 МПа (размеры в мм)												Масса, кг	Масса с редукт., кг
NPS	DN	RF	BW	ØD	ØF	ØC	P	Y	X	A	B	H	ØV	AL	HL		
2"	50	350	350	49	—	187	—	128	115	70	250	168	400	450	260	62	74
3"	80	450	450	74	—	228	—	143	125	92	305	197	500	—	—	110	128
4"	100	520	520	100	—	300	—	205	170	101	360	270	600	—	—	205	232
6"	150	610	610	150	—	420	280	274	—	137	555	421	700	—	—	514	570
8"	200	737	737	201	—	520	340	328	—	137	555	475	700	—	—	737	805
10"	250	900	900	252	—	590	337	369	—	164	600	454	700	—	—	1360	1465
12"	300	968	965	295	—	760	440	457	—	164	600	542	700	—	—	2500	2615
14"	350	1029	1029	322	—	780	485	470	—	164	600	555	700	—	—	3150	3350
16"	400	1140	1130	373	—	880	539	524	—	225	655	736	700	—	—	3850	4050
20"	500	942	942	471	—	1200	680	696	—	160	760	908	700	—	—	9300	9600
24"	600	1549	1549	570	—	1360	780	800	—	125	625	935	600	—	—	14550	14850

Корпусные детали из металлопроката, поковок, штамповок.



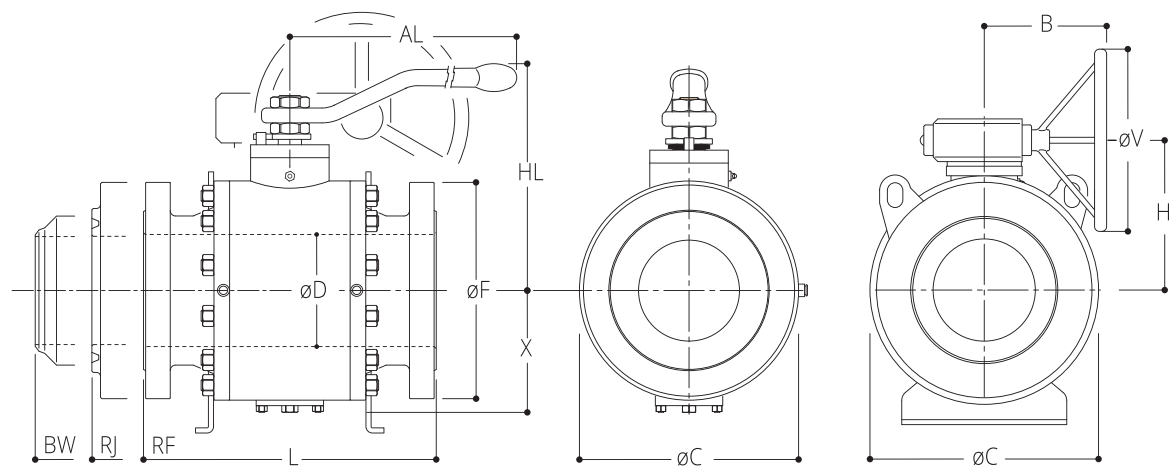
Проход	L (ГОСТ)		ASME 150 (размеры в мм)														Масса, кг	Масса с редукт., кг
	NPS	DN	RF	BW	BW	ØD	ØF	ØC	P	Y	X	A	B	H	ØV	AL		
1/2"	15	140	—	140	14	89	123	—	—	73	—	—	—	—	215	151	10	—
3/4"	20	152	—	152	19	98	128	—	—	75	—	—	—	—	215	170	12	—
1"	25	165	—	165	25	108	142	—	103	80	—	—	—	—	215	163	16	—
1 1/2"	40	190	—	190	38	127	150	—	108	90	70	250	148	400	274	190	18	28
2"	50	178	191	216	49	162	164	—	115	96	70	250	155	400	274	200	21	33
3"	80	203	216	283	75	191	229	—	151	135	70	250	191	400	335	250	40	52
4"	100	229	241	305	101	229	267	—	172	155	70	250	212	400	335	300	54	66
6"	150	394	406	457	150	279	348	—	220	195	70	250	260	400	—	—	155	167
8"	200	457	470	521	201	343	458	269	289	—	92	305	343	500	—	—	317	335
10"	250	553	546	559	254	406	525	312	331	—	101	360	396	600	—	—	510	537
12"	300	610	622	635	303	483	585	343	362	—	125	420	440	700	—	—	663	708
14"	350	686	699	762	334	533	610	356	376	—	137	555	523	700	—	—	835	891
16"	400	762	775	838	385	597	684	404	414	—	137	555	561	700	—	—	1124	1180
18"	450	864	876	914	436	635	765	458	458	—	137	555	605	700	—	—	1485	1541
20"	500	914	927	991	487	699	890	530	522	—	164	600	607	700	—	—	2065	2170
22"	550	991	1004	991	538	750	800	510	545	—	164	600	607	700	—	—	2200	2450
24"	600	1067	1080	1143	589	813	1015	678	609	—	164	600	694	700	—	—	2950	3065
26"	650	1143	—	1245	633	870	1100	650	650	—	240	655	757	700	—	—	3630	3850
28"	700	1245	—	1346	684	925	1150	675	655	—	240	655	762	700	—	—	4595	4815
30"	750	1295	—	1397	735	985	1275	737	720	—	240	655	827	700	—	—	5280	5500
32"	800	1372	—	1524	779	1060	1340	750	800	—	240	655	907	700	—	—	7230	7450
36"	900	1524	—	1727	874	1170	1490	845	900	—	240	655	1007	700	—	—	8890	9210
40"	1000	1753	—	1956	976	1290	1645	923	923	—	240	655	1030	700	—	—	12880	13100
42"	1050	1855	—	2083	1020	1345	1725	963	970	—	240	655	1077	700	—	—	14280	14500
48"	1200	2134	—	2388	1166	1510	1925	1062	1045	—	160	750	1171	700	—	—	21930	22150

Корпусные детали из металлопроката, поковок, штамповок.



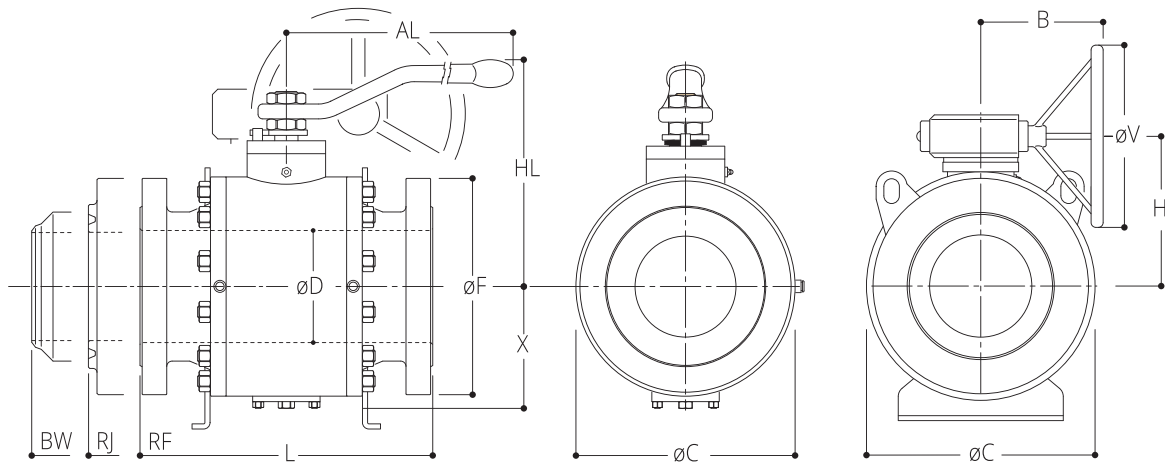
Проход		L (ГОСТ)		ASME 300 (размеры в мм)													Масса, кг	Масса с редукт., кг
NPS	DN	RF	BW	BW	ØD	ØF	ØC	P	Y	X	A	B	H	ØV	AL	HL		
1/2"	15	165	176	165	14	95	123	—	—	73	—	—	—	—	215	151	12	—
3/4"	20	165	178	165	19	118	128	—	—	75	—	—	—	—	215	170	14	—
1"	25	216	216	216	25	124	142	—	103	80	—	—	—	—	215	163	18	—
1 1/2"	40	241	254	241	38	156	150	—	108	90	70	250	148	400	274	190	21	—
2"	50	216	232	216	49	165	164	—	115	95	70	250	155	400	274	200	24	36
3"	80	283	298	283	75	210	229	—	151	135	70	250	191	400	335	250	54	66
4"	100	305	321	305	101	254	267	—	172	155	70	250	212	400	335	300	82	94
6"	150	403	419	403	150	318	348	—	220	195	92	305	274	500	—	—	176	194
8"	200	502	518	521	201	381	458	269	289	—	92	305	343	500	—	—	352	370
10"	250	568	584	559	254	445	525	312	331	—	101	360	396	600	—	—	575	602
12"	300	648	664	635	303	521	585	343	362	—	125	420	440	700	—	—	780	825
14"	350	762	778	762	334	584	610	356	376	—	137	555	523	700	—	—	1034	1090
16"	400	838	854	838	385	648	684	404	415	—	137	555	562	700	—	—	1167	1235
18"	450	914	930	914	436	711	765	458	458	—	137	555	605	700	—	—	1617	1685
20"	500	991	1010	991	487	775	890	530	522	—	164	600	607	700	—	—	2185	2290
22"	550	1092	1114	1092	538	840	800	510	545	—	164	600	630	700	—	—	2700	2900
24"	600	1143	1165	1143	589	914	1015	678	609	—	240	655	716	700	—	—	3400	3610
26"	650	1245	1270	1245	633	970	1100	650	650	—	240	655	757	700	—	—	4550	4800
28"	700	1346	1372	1346	684	1035	1150	675	655	—	240	655	762	700	—	—	5850	6100
30"	750	1397	1422	1397	735	1090	1275	737	720	—	240	655	827	700	—	—	6600	6850
32"	800	1524	1553	1524	779	1150	1340	750	800	—	240	655	907	700	—	—	8250	8500
36"	900	1727	1756	1727	874	1270	1490	845	900	—	160	760	1026	700	—	—	11050	11300
40"	1000	1956	—	1956	976	1240	1645	923	923	—	160	760	1049	700	—	—	13950	14200
42"	1050	2083	—	2083	1020	1290	1725	963	970	—	160	760	1989	700	—	—	16550	16800
48"	1200	2170	—	2170	1166	1465	1982	1090	1094	—	124	760	1229	700	—	—	24800	25100

Корпусные детали из металлопроката, поковок, штамповок.



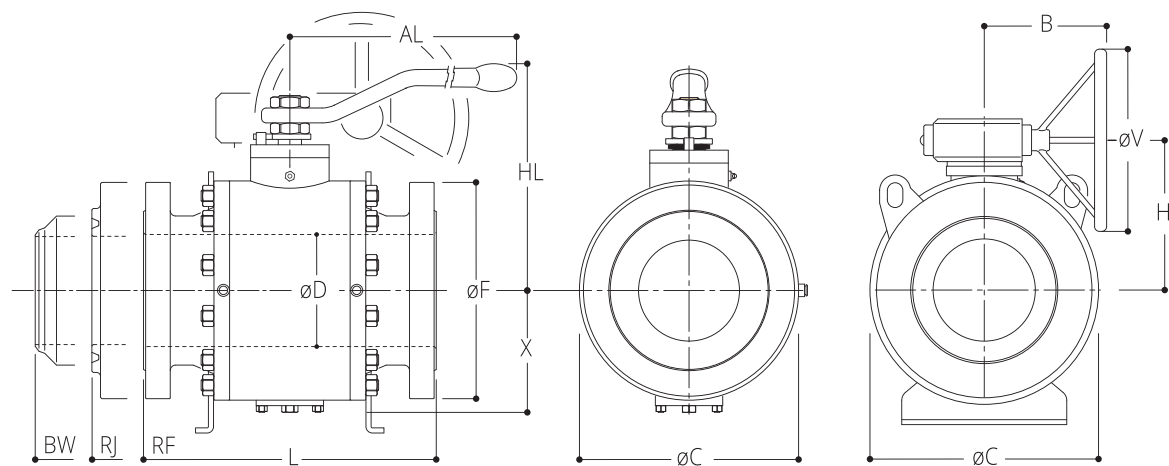
Проход	L (ГОСТ)			ASME 600 (размеры в мм)													Масса, кг	Масса с редукт., кг
	NPS	DN	RF	BW	BW	ØD	ØF	ØC	P	Y	X	A	B	H	ØV	AL		
1/2"	15	191	191	191	14	95	123	—	—	70	—	—	—	—	180	145	12	—
3/4"	20	191	191	191	19	118	128	—	—	73	—	—	—	—	215	163	17	—
1"	25	216	216	216	25	124	142	—	—	80	—	—	—	—	215	163	20	—
1 1/2"	40	241	241	241	38	156	150	—	108	90	70	250	148	400	274	190	22	34
2"	50	292	295	292	49	165	187	—	128	115	70	250	168	400	335	235	38	50
3"	80	365	359	356	75	210	228	—	152	135	70	250	192	400	335	250	70	82
4"	100	432	435	432	101	273	294	—	191	165	70	250	231	400	—	—	150	162
6"	150	559	562	559	150	356	369	275	242	—	92	305	269	500	—	—	305	323
8"	200	660	664	660	201	419	467	282	295	—	125	420	374	700	—	—	548	593
10"	250	787	791	787	254	508	525	323	330	—	125	420	409	700	—	—	795	840
12"	300	838	841	838	303	559	605	332	370	—	137	555	517	700	—	—	1052	1120
14"	350	889	892	889	334	603	640	370	392	—	137	555	539	700	—	—	1630	1698
16"	400	991	994	991	385	686	710	405	424	—	164	600	509	700	—	—	1650	1755
18"	450	1092	1095	1092	436	743	790	465	494	—	164	600	579	700	—	—	2190	2305
20"	500	1194	1200	1194	487	813	938	570	569	—	240	655	692	700	—	—	2830	3050
22"	550	1296	1305	1296	538	870	980	618	590	—	240	655	802	700	—	—	3930	4130
24"	600	1397	1407	1397	589	940	1050	623	626	—	160	760	832	700	—	—	4880	5133
26"	650	1448	1461	1448	633	1015	1162	686	684	—	160	760	890	700	—	—	5830	6080
28"	700	1549	1562	1549	684	1075	1245	728	726	—	160	760	932	700	—	—	6940	7210
30"	750	1651	1664	1651	735	1130	1365	783	788	—	160	760	994	700	—	—	8560	8830
32"	800	1778	1794	1778	779	1195	1459	850	835	—	160	760	1041	700	—	—	9940	10210
36"	900	2083	2099	2083	874	1315	1575	888	894	—	160	760	1100	700	—	—	14250	14550
40"	1000	2337	—	2337	976	1320	1815	1027	1050	—	125	673	1185	700	—	—	18900	19200
42"	1050	2437	—	2437	1020	1405	1900	1100	1150	—	125	673	1285	700	—	—	25350	25700
48"	1200	2541	—	2541	1166	1595	2075	1187	1168	—	121	931	1392	700	—	—	31250	32050

Корпусные детали из металлопроката, поковок, штамповок.



Проход		L (ГОСТ)			ASME 900 (размеры в мм)												Масса, кг	Масса с редукт., кг
NPS	DN	RF	BW	BW	ØD	ØF	ØC	P	Y	X	A	B	H	ØV	AL	HL		
1/2"	15	216	216	216	14	121	123	—	—	70	—	—	—	—	215	135	16	—
3/4"	20	229	229	229	19	130	142	—	—	80	—	—	—	—	215	165	20	—
1"	25	254	254	254	25	149	142	—	—	80	—	—	—	—	274	165	26	—
1 1/2"	40	305	305	305	38	178	176	—	119	110	70	250	159	400	450	245	38	50
2"	50	368	371	368	49	216	187	—	128	115	70	250	168	400	450	260	62	74
3"	80	381	384	381	75	241	228	—	152	135	70	250	192	400	450	300	84	96
4"	100	457	460	457	101	292	294	—	191	165	92	305	245	500	—	—	162	180
6"	150	610	613	610	150	381	369	275	242	—	101	360	307	600	—	—	335	362
8"	200	737	740	737	201	470	467	255	295	—	137	555	442	700	—	—	615	671
10"	250	838	841	838	254	546	525	323	330	—	137	555	477	700	—	—	886	954
12"	300	965	968	965	303	610	605	333	371	—	137	555	518	700	—	—	1610	1678
14"	350	1029	1038	1029	322	641	700	394	423	—	164	600	508	700	—	—	1817	1932
16"	400	1130	1140	1130	373	705	795	443	473	—	225	655	596	700	—	—	1950	2160
18"	450	1219	1232	1219	423	787	875	503	535	—	240	655	685	700	—	—	2850	3070
20"	500	1321	1334	1321	471	857	965	561	576	—	160	760	782	700	—	—	4360	4640
24"	600	1549	1568	1549	570	1041	1150	675	678	—	160	760	884	700	—	—	6730	6950
26"	650	1651	1674	1651	617	1085	1224	705	715	—	160	760	921	700	—	—	8270	8540
28"	700	1753	1775	1753	665	1170	1330	760	765	—	160	760	971	700	—	—	10200	10470
30"	750	1880	1902	1880	712	1230	1350	785	805	—	160	760	1010	700	—	—	12440	12710
32"	800	2032	2054	2032	760	1315	1500	900	850	—	125	673	985	700	—	—	15230	15550
36"	900	2286	2315	2286	855	1460	1950	1080	1080	—	125	673	1223	700	—	—	29750	30050
40"	1000	2397	2438	2397	956	1510	2029	1165	1185	—	125	673	1320	700	—	—	32900	33200
42"	1050	2500	2540	2500	1006	1560	2178	1280	1350	—	125	673	1485	700	—	—	39100	39400

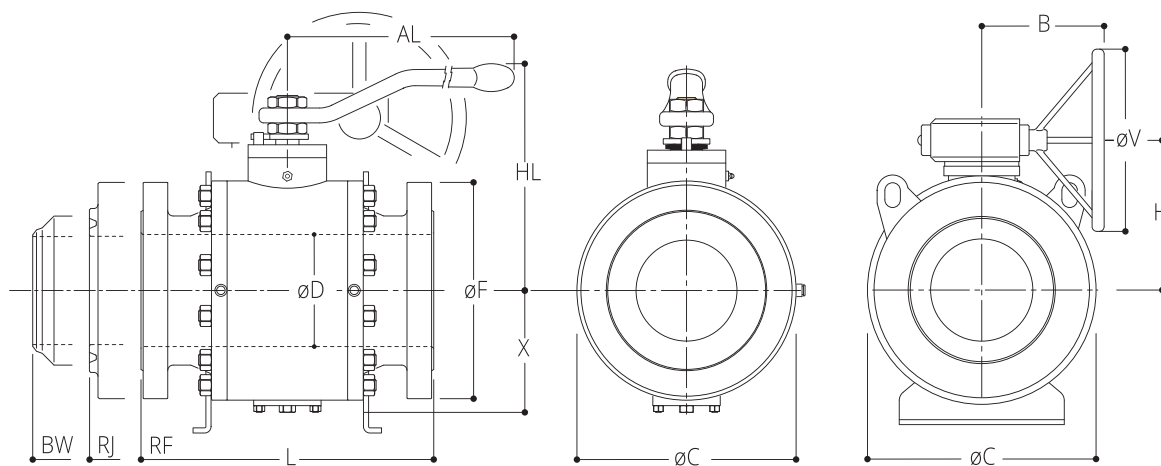
Корпусные детали из металлопроката, поковок, штамповок.



Проход	L (ГОСТ)				ASME 1500 (размеры в мм)												Масса, кг	Масса с редукт., кг
	NPS	DN	RF	BW	BW	ØD	ØF	ØC	P	Y	X	A	B	H	ØV	AL		
1/2"	15	216	216	216	14	121	123	—	—	70	—	—	—	—	215	135	16	—
3/4"	20	229	229	229	19	130	142	—	—	80	—	—	—	—	215	165	20	—
1"	25	254	254	254	25	149	142	—	—	80	—	—	—	—	274	165	26	—
1 1/2"	40	305	305	305	38	178	176	—	119	110	70	250	159	400	450	245	38	50
2"	50	368	371	368	49	216	187	—	128	115	70	250	168	400	450	260	62	74
3"	80	470	473	470	75	267	228	—	143	125	92	305	197	500	—	—	110	128
4"	100	546	549	546	101	311	300	—	205	170	101	360	270	600	—	—	205	232
6"	150	705	711	705	144	394	420	280	274	—	137	555	421	700	—	—	514	570
8"	200	832	841	832	192	483	520	340	328	—	137	555	475	700	—	—	737	805
10"	250	991	1000	991	239	584	590	337	369	—	164	600	454	700	—	—	1360	1465
12"	300	1130	1146	1130	287	673	760	440	457	—	164	600	542	700	—	—	2500	2615
14"	350	1257	1276	1257	315	749	780	485	470	—	164	600	555	700	—	—	3150	3350
16"	400	1384	1407	1384	360	826	880	539	524	—	225	655	736	700	—	—	3850	4050
18"	450	1537	1559	1537	406	914	950	570	575	—	240	655	787	700	—	—	6150	6380
20"	500	1664	1686	1664	454	984	1200	680	696	—	160	760	908	700	—	—	9300	9600
24"	600	1943	1972	1943	546	1168	1360	780	800	—	125	625	935	600	—	—	14550	14850
26"	650	—	2077	2077	594	990	1450	875	950	—	125	625	1085	600	—	—	15600	15900
28"	700	—	2176	2176	641	1051	1500	900	970	—	125	625	1105	600	—	—	16200	16500
30"	750	—	2280	2280	686	1132	1550	925	980	—	125	625	1115	600	—	—	17250	17550
32"	800	—	2380	2380	730	1155	1880	1090	1130	—	122	863	1314	900	—	—	27250	28050
36"	900	—	2590	2590	816	1308	2540	1420	1480	—	122	863	1704	900	—	—	55000	55800

Корпусные детали из металлопроката, поковок, штамповок.

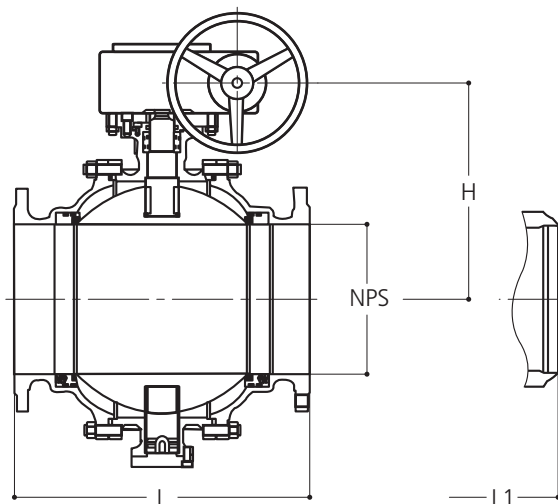




Проход		L (ГОСТ)		ASME 2500 (размеры в мм)												Масса, кг	Масса с редукт., кг	
NPS	DN	RF	BW	BW	ØD	ØF	ØC	P	Y	X	A	B	H	ØV	AL			HL
1/2"	15	264	264	264	14	133	148	—	—	90	—	—	—	—	274	185	20	—
3/4"	20	273	273	273	19	140	148	—	—	90	—	—	—	—	274	185	25	—
1"	25	308	308	308	25	159	148	—	108	90	70	250	164	400	274	185	30	42
1 1/2"	40	384	387	384	38	203	187	—	124	120	70	250	164	400	450	260	60	72
2"	50	451	454	451	44	235	208	—	143	130	92	305	197	500	—	—	97	115
3"	80	578	584	578	62	305	320	—	205	180	92	305	259	500	—	—	336	354
4"	100	673	683	673	87	356	325	185	218	—	125	420	297	700	—	—	337	382
6"	150	914	927	914	131	483	480	285	305	—	137	555	452	700	—	—	863	931
8"	200	1022	1038	1022	179	552	615	368	381	—	164	600	466	700	—	—	1575	1680
10"	250	1270	1292	1270	223	673	850	485	504	—	164	600	589	700	—	—	3400	3515
12"	300	1422	1445	1422	265	762	915	495	540	—	225	655	663	700	—	—	3710	3920
14"	350	—	1570	1570	272	618	951	555	571	—	240	885	678	700	—	—	4500	4720
16"	400	—	1596	1596	333	718	1050	675	700	—	160	760	826	700	—	—	6125	6375
18"	450	—	1854	1854	374	780	1227	763	780	—	125	673	915	700	—	—	9650	9850
20"	500	—	1905	1905	419	849	1550	925	960	—	125	673	1095	900	—	—	12500	12800
24"	600	—	2300	2300	504	1039	2270	1285	1350	—	125	673	1095	900	—	—	38700	39050

Корпусные детали из металлопроката, поковок, штамповок.

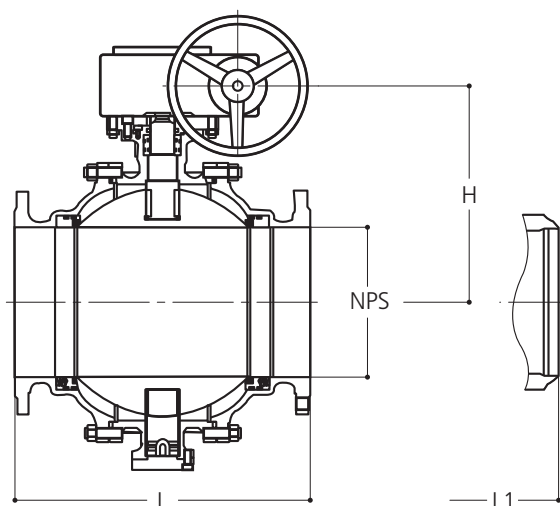
Краны с пробкой шаровой в опорах, из трёх частей (с выемными цапфами)  
с фланцевым разъемом



Проход		PN 1,0–2,0 МПа (размеры в мм)			Масса, кг	
NPS	DN	L	L1	H	приварной	фланцевый
2"	50	230	230	177	13,5	15
3"	80	310	310	210	24,5	27
4"	100	350	305	235	32,5	38
6"	150	403	403	530	76	81
8"	200	600	457	625	132	140
10"	250	533	533	650	147	160
12"	300	610	610	780	182	205
14"	350	686	686	790	241	260
16"	400	762	762	920	370	390
20"	500	914	914	1100	726	750
24"	600	1067	1067	1150	1125	1200
28"	700	1650	1650	1400	1640	1860
32"	800	1372	1524	1840	2390	2530

Проход		PN 2,5–4,0 МПа (размеры в мм)			Масса, кг	
NPS	DN	L	L1	H	приварной	фланцевый
2"	50	230	230	177	14	19
3"	80	310	310	210	25	34
4"	100	305	350	235	34	48
6"	150	559	559	530	82	101
8"	200	502	600	625	145	175
10"	250	568	568	650	155	200
12"	300	648	648	780	185	255
14"	350	762	762	790	238	325
16"	400	838	838	920	375	485
20"	500	991	991	1100	782	935
24"	600	1143	1143	1150	1280	1500
28"	700	1650	1650	1400	1825	2225

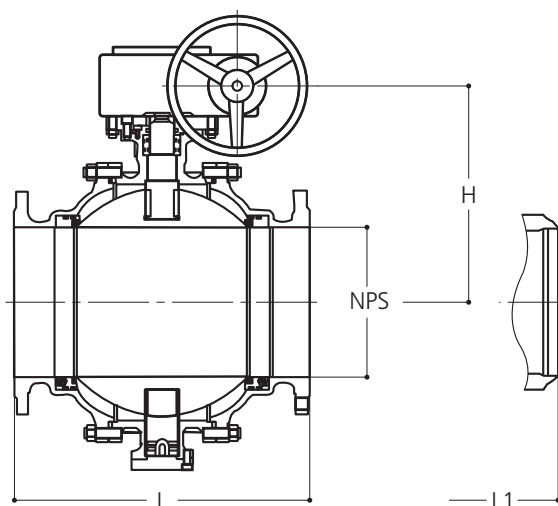
Корпусные детали из стального литья



Проход		PN 6,3–10,0 МПа (размеры в мм)			Масса, кг	
NPS	DN	L(L1)RF	L1(RTJ)	H	приварной	фланцевый
2"	50	292	292	180	19	26
3"	80	356	356	215	42	58
4"	100	432	432	241	51	81
6"	150	610	610	540	85	142
8"	200	660	660	635	200	287
10"	250	787	787	665	395	540
12"	300	838	838	790	610	780
14"	350	889	889	810	805	1000
16"	400	991	991	925	1010	1300
20"	500	1194	1194	1130	1656	2100
24"	600	1397	1397	1185	2775	3400
28"	700	1300	1300	1450	3790	4500

Проход		PN 12,5 МПа (размеры в мм)			Масса, кг	
NPS	DN	L(L1)RF	L1(RTJ)	H	приварной	фланцевый
2"	50	350	350	219	23	31
3"	80	450	450	260	51	68
4"	100	520	520	390	61	98
6"	150	610	610	655	102	171
8"	200	737	737	770	240	345
10"	250	900	900	805	480	650
12"	300	965	968	965	735	940
14"	350	1029	1029	980	965	1205
16"	400	1130	1140	1145	1215	1565
20"	500	942	942	1360	1995	2535
24"	600	1549	1549	1425	3335	3950

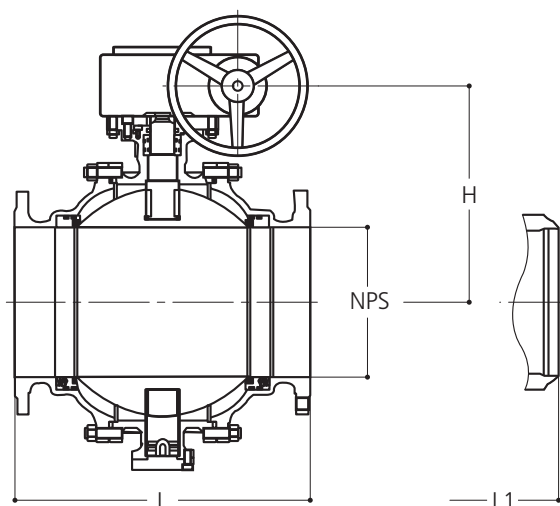
Корпусные детали из стального литья



Проход		PN 16,0 МПа (размеры в мм)			Масса, кг	
NPS	DN	L(L1)RF	L1(RTJ)	H	приварной	фланцевый
2"	50	350	350	285	33	49
3"	80	450	450	338	73	106
4"	100	520	520	506	87	153
6"	150	610	610	852	145	268
8"	200	737	737	1000	345	540
10"	250	900	900	1045	685	800
12"	300	965	968	1255	1050	1475
14"	350	1029	1029	1270	1385	1885
16"	400	1130	1140	1485	1735	2450

Проход		ASME 150 (размеры в мм)			Масса, кг	
NPS	DN	L	L1	H	приварной	фланцевый
2"	50	178	216	177	13,5	15
2½"	65	190	241	190	15,5	19
3"	80	203	283	210	24,5	27
4"	100	229	305	235	32,5	38
6"	150	394	457	530	76	81
8"	200	457	521	625	132	140
10"	250	533	559	650	147	160
12"	300	610	635	780	182	205
14"	350	686	762	790	241	260
16"	400	762	838	920	370	390
18"	450	864	914	970	495	510
20"	500	914	991	1100	726	750
24"	600	1067	1143	1150	1125	1200
26"	650	1143	1245	1290	1250	1400
28"	700	1245	1346	1400	1640	1860
30"	750	1296	1397	1630	19630	2100
32"	800	1372	1524	1840	2390	2530
36"	900	1524	1727	2050	2760	2970

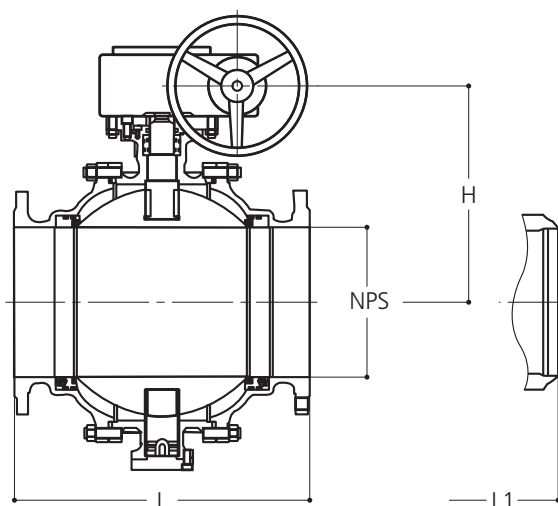
Корпусные детали из стального литья



Проход		ASME 300 (размеры в мм)			Масса, кг	
NPS	DN	L	L1	H	приварной	фланцевый
2"	50	216	216	177	14	19
2½"	65	241	241	190	16	24
3"	80	283	283	210	25	34
4"	100	305	305	235	34	48
6"	150	403	403	530	82	101
8"	200	502	502	625	145	175
10"	250	568	568	650	155	200
12"	300	648	648	780	185	255
14"	350	762	762	790	238	325
16"	400	838	838	920	375	485
18"	450	914	914	970	516	635
20"	500	991	991	1100	782	935
24"	600	1143	1143	1150	1280	1500
26"	650	1245	1245	1290	1375	1750
28"	700	1346	1346	1400	1825	2225
30"	750	1397	1397	1630	2180	2450
32"	800	1524	1524	1800	2260	2870

Проход		ASME 600 (размеры в мм)			Масса, кг	
NPS	DN	L(L1)RF	L1(RTJ)	H	приварной	фланцевый
2"	50	292	295	180	19	26
2½"	65	330	333	193	25	35
3"	80	356	359	215	42	58
4"	100	432	435	241	51	81
6"	150	559	562	540	85	142
8"	200	660	664	635	200	287
10"	250	787	791	665	395	540
12"	300	838	841	790	610	780
14"	350	889	892	810	805	1000
16"	400	991	994	925	1010	1300
18"	450	1092	1095	985	1350	1700
20"	500	1194	1200	1130	1656	2100
24"	600	1397	1407	1185	2775	3400
26"	650	1448	1461	1335	3125	3800
28"	700	1549	1562	1450	3790	4500

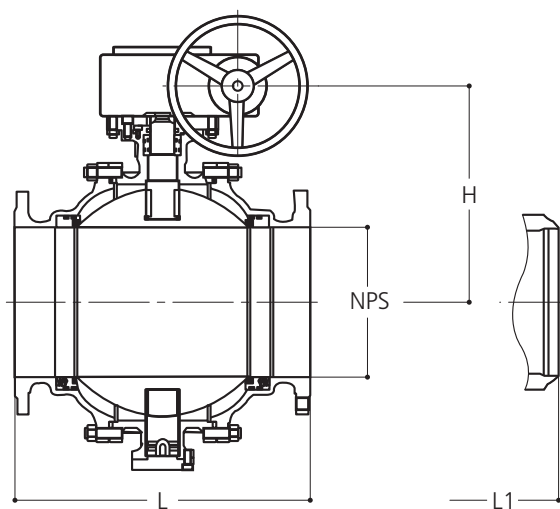
Корпусные детали из стального литья



Проход		ASME 900 (размеры в мм)			Масса, кг	
NPS	DN	L(L1)RF	L1(RTJ)	H	приварной	фланцевый
2"	50	368	371	219	23	31
2½"	65	419	422	235	31	43
3"	80	381	384	260	51	68
4"	100	457	460	390	61	98
6"	150	610	613	655	102	171
8"	200	737	740	770	240	345
10"	250	838	841	805	480	650
12"	300	965	968	965	735	940
14"	350	1029	1038	980	965	1205
16"	400	1130	1140	1145	1215	1565
18"	450	1219	1232	1195	1625	2050
20"	500	1321	1334	1360	1995	2535
24"	600	1549	1568	1425	3335	3950

Проход		ASME 900 (размеры в мм)			Масса, кг	
NPS	DN	L(L1)RF	L1(RTJ)	H	приварной	фланцевый
2"	50	371	368	285	33	49
2½"	65	419	422	305	44	67
3"	80	473	470	338	73	106
4"	100	549	546	506	87	153
6"	150	711	705	852	145	268
8"	200	841	832	1000	345	540
10"	250	1000	991	1045	685	800
12"	300	1146	1130	1255	1050	1475
14"	350	1276	1257	1270	1385	1885
16"	400	1407	1384	1485	1735	2450

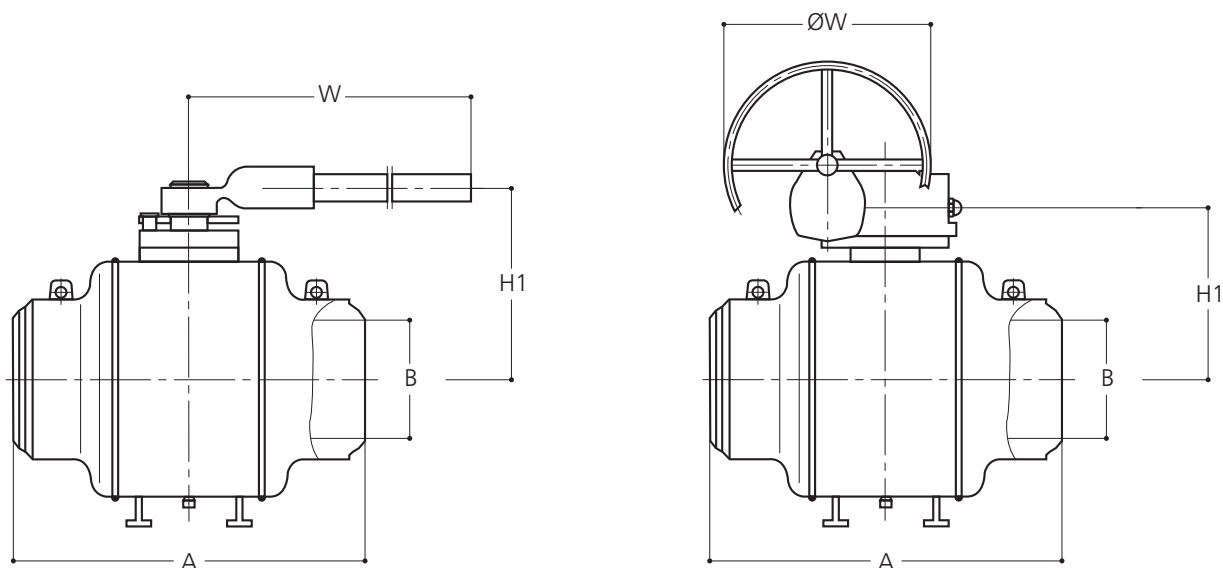
Корпусные детали из стального литья



Проход		ASME 900 (размеры в мм)			Масса, кг	
NPS	DN	L(L1)RF	L1(RTJ)	H	приварной	фланцевый
2"	50	451	454	304	41	55
2½"	65	508	540	327	55	76
3"	80	578	584	362	91	120
4"	100	673	683	540	110	173
6"	150	914	927	911	182	302
8"	200	1022	1038	1070	430	612
10"	250	1270	1292	1120	855	1150
12"	300	1422	1445	1345	1315	1665

Корпусные детали из стального литья

Краны с пробкой в опорах (с опорными плитами), сварной корпус, состоящий из трёх частей



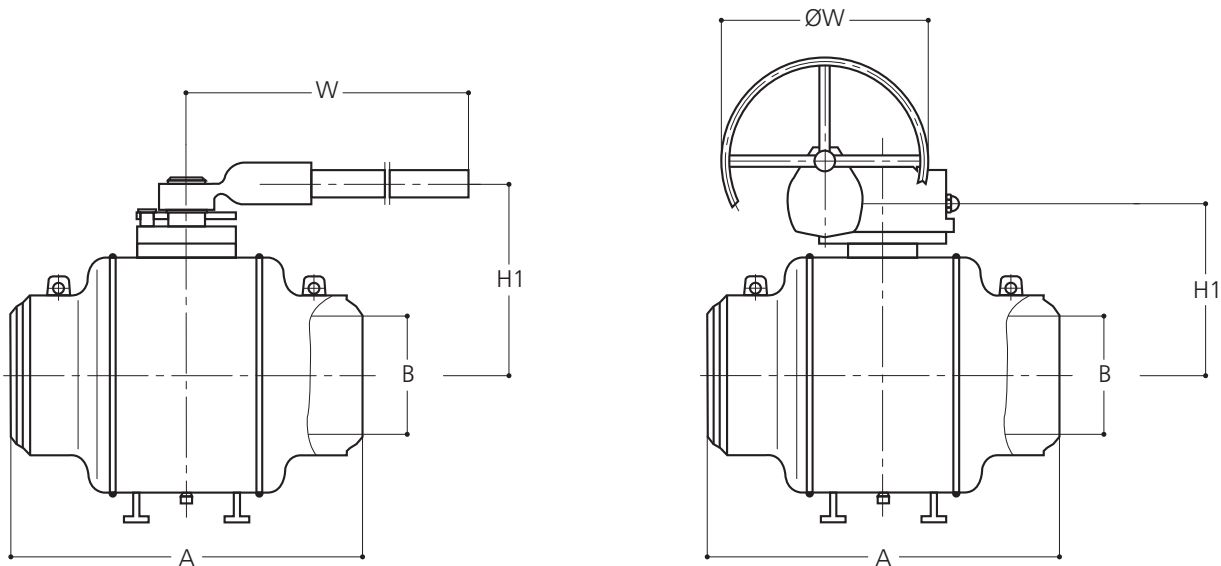
Проход		PN 1,0–2,0 МПа (размеры в мм)					Масса, кг
NPS	DN	A	B	H1	W		
2"	50	230	49	146	300	12	
3"	80	310	74	170	400	28	
4"	100	305	100	204	450	42	
6"	150	403	150	260	460	125	
8"	200	457	201	300	460	220	
10"	250	533	252	340	600	340	
12"	300	610	303	385	600	520	

Проход		PN 2,5–4,0 МПа (размеры в мм)					Масса, кг
NPS	DN	A	B	H1	W		
2"	50	230	49	170	300	16	
3"	80	310	74	185	500	35	
4"	100	305	100	210	550	60	
6"	150	403	150	260	460	150	
8"	200	502	201	310	460	250	
10"	250	568	252	345	600	350	
12"	300	648	303	390	600	580	

Проход		PN 6,3–10,0 МПа (размеры в мм)					Масса, кг
NPS	DN	A	B	H1	W		
2"	50	292	49	185	500	27	
3"	80	356	74	190	600	48	
4"	100	432	100	220	600	95	
6"	150	559	150	270	600	210	
8"	200	660	201	320	600	405	
10"	250	787	252	350	600	655	
12"	300	838	303	400	700	915	

Корпусные детали из металлопроката, поковок, штамповок





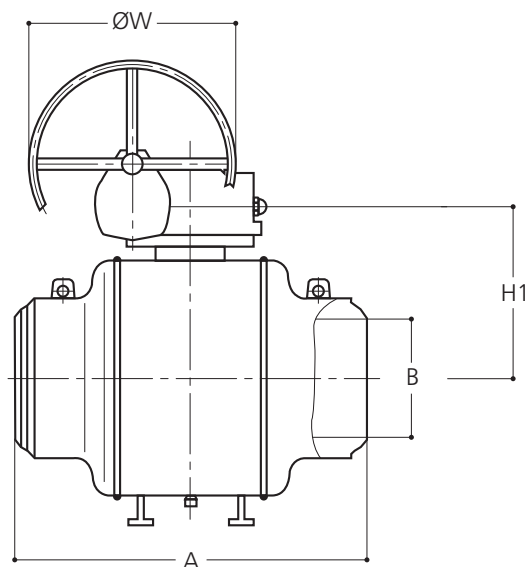
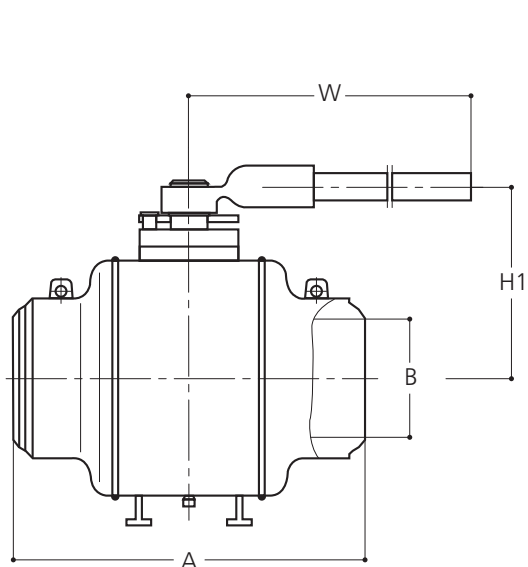
Проход		PN 12,5 МПа (размеры в мм)					Масса, кг
NPS	DN	A	B	H1	W		
2"	50	350	49	180	650	40	
3"	80	450	74	208	700	70	
4"	100	520	100	222	800	110	
6"	150	610	150	270	600	255	
8"	200	737	201	325	600	525	
10"	250	900	250	360	600	810	

Проход		PN 16,0 МПа (размеры в мм)					Масса, кг
NPS	DN	A	B	H1	W		
2"	50	350	49	175	600	50	
3"	80	450	74	232	930	115	
4"	100	520	100	395	460	170	
6"	150	610	150	300	600	402	

Проход		ASME 150 (размеры в мм)					Масса, кг
NPS	DN	A	B	H1	W		
2"	50	216	51	146	300	12	
3"	80	283	76	170	400	28	
4"	100	305	100	204	450	42	
6"	150	457	150	260	460	125	
8"	200	521	201	300	460	220	
10"	250	559	252	340	600	340	
12"	300	635	303	385	600	520	

Проход		ASME 300 (размеры в мм)					Масса, кг
NPS	DN	A	B	H1	W		
2"	50	216	51	170	300	16	
3"	80	283	76	185	500	35	
4"	100	305	100	210	550	60	
6"	150	457	150	260	460	150	
8"	200	521	201	310	460	250	
10"	250	559	252	345	600	350	
12"	300	635	303	390	600	580	

Корпусные детали из металлопроката, поковок, штамповок



Проход		ASME 600 (размеры в мм)					Масса, кг
NPS	DN	A	B	H1	W		
2"	50	292	51	185	500	27	
3"	80	356	76	190	600	48	
4"	100	432	100	220	600	95	
6"	150	559	150	270	600	210	
8"	200	660	201	320	600	405	
10"	250	787	252	350	600	655	
12"	300	838	303	400	700	915	

Проход		ASME 900 (размеры в мм)					Масса, кг
NPS	DN	A	B	H1	W		
2"	50	368	49	180	650	40	
3"	80	381	74	208	700	70	
4"	100	457	100	222	800	110	
6"	150	610	150	270	600	255	
8"	200	737	201	325	600	525	
10"	250	838	252	360	600	810	

Проход		ASME 1500 (размеры в мм)					Масса, кг
NPS	DN	A	B	H1	W		
2"	50	368	49	175	600	50	
3"	80	470	74	232	930	115	
4"	100	546	100	395	460	170	
6"	150	705	144	300	600	402	

Корпусные детали из металлопроката, поковок, штамповок

# Краны шаровые с пробкой в опорах, корпус с верхним разъемом DN 50–600 (NPS 2"–24"), PN 1,0–42,0 МПа (ASME 150–2500)

**Назначение:** кран служит запорным устройством на технологических линиях по транспортировке различных рабочих сред. Может использоваться в тепловой, химической, нефтехимической, нефтеперерабатывающей, газовой и других отраслях промышленности.

**Рабочая среда:** вода, пар, газ и другие газообразные, взрывоопасные, легковоспламеняющиеся среды, нефть, нефтепродукты и другие взрывопожароопасные жидкие среды, метанол, водометанольный раствор, водогазонефтяная смесь, углеводородный конденсат.

**Особенность конструкции:** корпус с верхним разъемом — позволяет провести техническое обслуживание без снятия крана шарового с трубопровода

**Направление рабочей среды:** двустороннее.

**Класс герметичности затвора:** по ГОСТ 9544 или по EN 12266–1 (по требованию заказчика).

**Климатическое исполнение и категория размещения по ГОСТ 15150:** У1, У5, ХЛ1, ХЛ5, УХЛ1, УХЛ5

**Строительная длина:** ASME B16.10, API 6D, ГОСТ 28343, ГОСТ 28908

**Тип присоединения к трубопроводу:** фланцевое по ASME B16.5, ASME B16.47, ГОСТ 33259, под приварку по ASME B16.25 или ГОСТ 16037

**Тип управления:** ручной (рукоятка, редуктор); электропривод, электрогидропривод (ЭГП), пневмопривод (ПП), пневмогидропривод (ПГП).

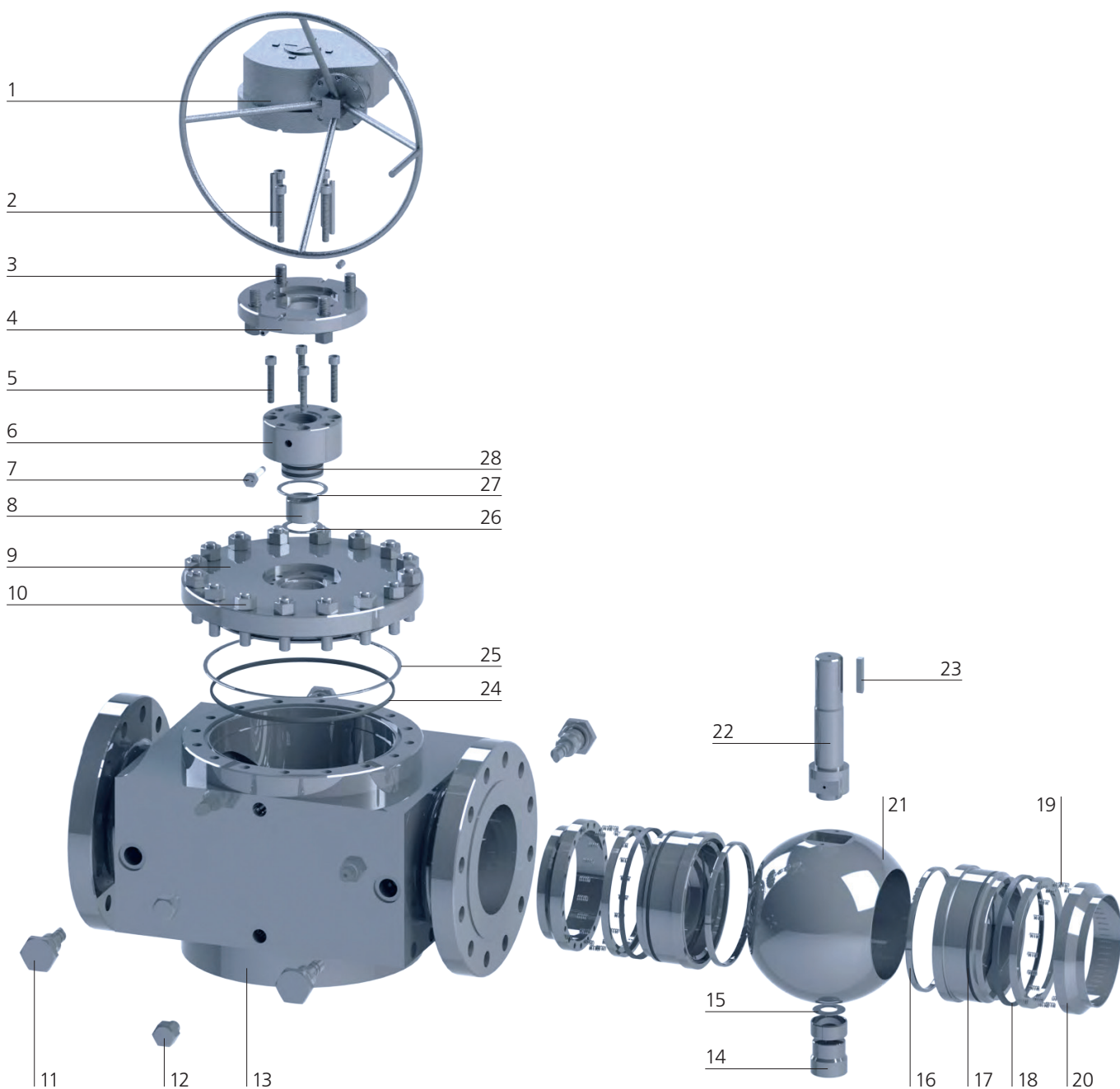
**Тип установки:** надземное и подземное. Подземное исполнение кранов предусматривает безкодезную установку. Длина колонны удлинителя шпинделя (расстояние от фланца корпуса крана до фланца корпуса привода) указывается заказчиком.

## Гарантии:

- гарантийный срок хранения без переконсервации — 36 месяцев;
- гарантийный срок эксплуатации 24 месяца со дня ввода кранов в эксплуатацию, но не более 36 месяцев с момента отгрузки с предприятия-изготовителя.

Характеристики предоставляются по запросу в соответствии с заполненным заказчиком ОЛ.

Кран с пробкой в опорах (с выемными цапфами), фланцевый, корпус с верхним разъемом, состоящий из двух частей, с горизонтальным соединением

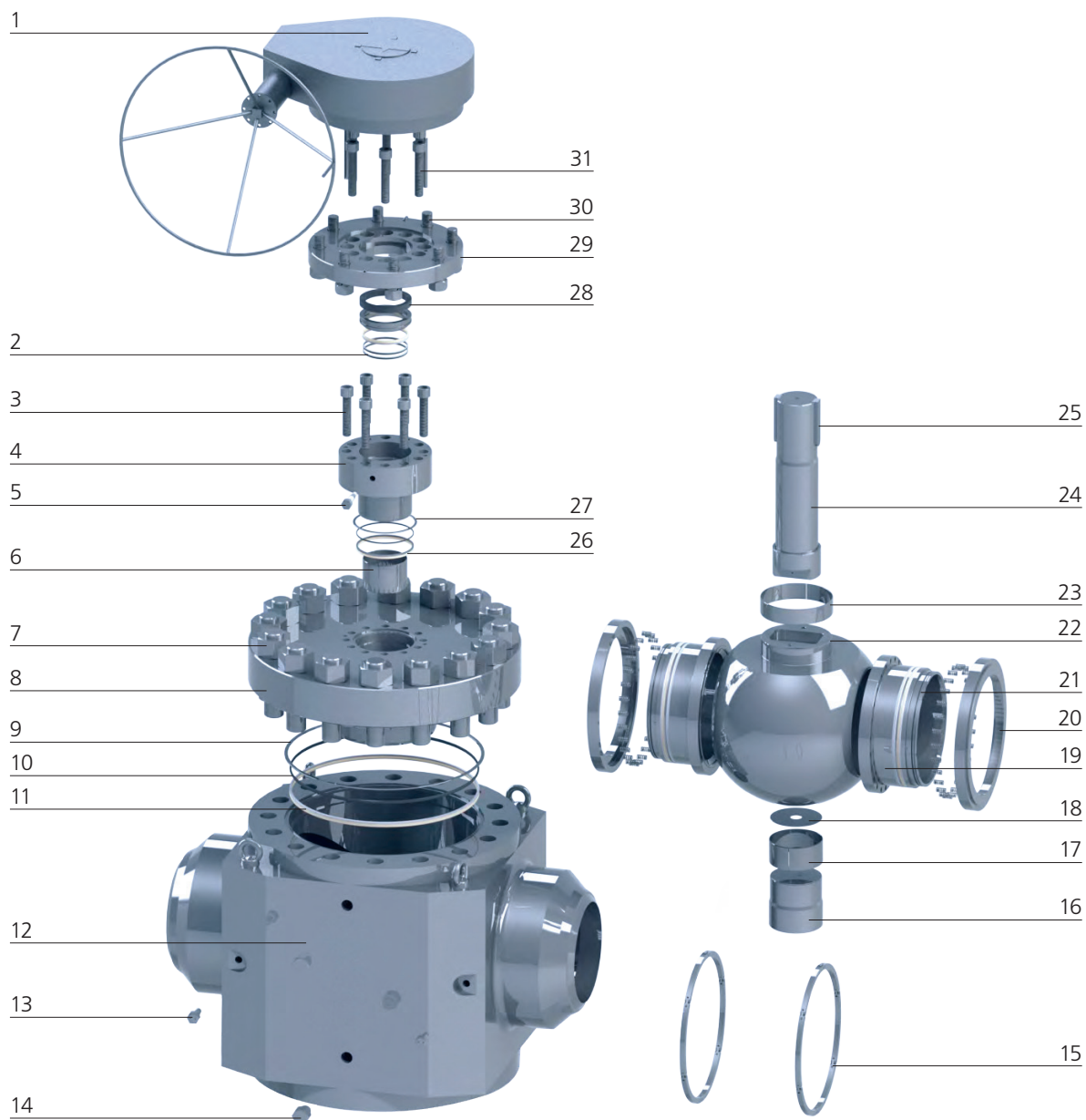


№	Наименование
1	Редуктор
2	Винт
3	Шпилька с гайкой
4	Фланец привода
5	Винт
6	Корпус уплотнения шпинделя
7	Узел подачи герметизирующей пасты
8	Подшипник
9	Крышка
10	Шпилька и гайка

№	Наименование
11	Узел подачи герметизирующей пасты
12	Дренажная пробка
13	Корпус
14	Цапфа с подшипником
15	Подшипник опорный
16	Уплотнение затвора
17	Корпус седла
18	Уплотнение седла
19	Пружина
20	Опора седла

№	Наименование
21	Пробка шаровая
22	Шпиндель
23	Шпонка
24	Уплотнение крышки
25	Огнестойкое уплотнение крышки
26	Подшипник опорный
27	Подшипник опорный
28	Кольцо уплотнительное

Кран с пробкой в опорах (с выемными цапфами), под приварку, корпус с верхним разъемом, состоящий из двух частей, с горизонтальным соединением



№	Наименование
1	Редуктор
2	Кольцо уплотнительное
3	Винт
4	Корпус уплотнения шпинделя
5	Узел подачи герметизирующей пасты
6	Подшипник
7	Шпилька и гайка
8	Крышка
9	Огнестойкое уплотнение крышки
10	Кольцо уплотнительное
11	Манжета уплотнительная

№	Наименование
12	Корпус
13	Узел подачи герметизирующей пасты
14	Дренажная пробка
15	Кольцо-цепь
16	Цапфа
17	Подшипник
18	Подшипник опорный
19	Корпус седла
20	Опора седла
21	Уплотнения седла
22	Пробка шаровая

№	Наименование
23	Подшипник
24	Шпиндель
25	Шпонка
26	Манжета уплотнительная
27	Уплотнения шпинделя
28	Сальник
29	Фланец привода
30	Шпилька и гайка
31	Винт

# Краны шаровые с пробкой в опорах с выдвигаемым штоком DN 25–500 (NPS 1"–20"), PN 1,0–42,0 МПа (ASME 150–2500)

**Назначение:** кран служит запорным устройством на технологических линиях по транспортировке различных рабочих сред. Может использоваться в тепловой, химической, нефтехимической, нефтеперерабатывающей, газовой и других отраслях промышленности.

**Рабочая среда:** вода, пар, газ и другие газообразные, взрывоопасные, легковоспламеняющиеся среды, нефть, нефтепродукты и другие взрывопожароопасные жидкие среды, метанол, водометанольный раствор, водогазонефтяная смесь, углеводородный конденсат.

## **Особенность конструкции:**

Открытие и закрытие происходит без трения и износа, в два этапа: при открытии сначала пробка отходит от седла, затем поворачивается и переходит в полностью открытое положение, и наоборот при закрытии. В момент, когда пробка отходит от седла, рабочая среда равномерно проходит вокруг пробки (смывая загрязнения с поверхности пробки и седла), что позволяет устранить неравномерный износ седла присутствующий в обычных кранах, задвижках.

Высокая герметичность в затворе и низкий износ уплотнительных поверхностей затвора при открытии и закрытии, обеспечивает долгую и надежную работу (повышенный ресурс):

- низкий крутящий момент;
- односедельная конструкция, двустороннее направление рабочей среды;
- седла с мягким или металлическим уплотнением подбираются для определенных условий эксплуатации, в т. ч. для рабочих сред с высокой температурой и большим содержанием механических примесей.
- корпус с верхним разъемом — позволяет провести техническое обслуживание без снятия крана шарового с трубопровода.

**Класс герметичности затвора:** по ГОСТ 9544 или по EN 12266–1 (по требованию заказчика).

**Климатическое исполнение и категория размещения по ГОСТ 15150:** У1, ХЛ1, УХЛ1.

**Строительная длина:** ASME B16.10, API 6D, ГОСТ 28343, ГОСТ 28908.

**Тип присоединения к трубопроводу:** фланцевое по ASME B16.5, ASME B16.47, ГОСТ 33259, под приварку по ASME B16.25 или ГОСТ 16037.

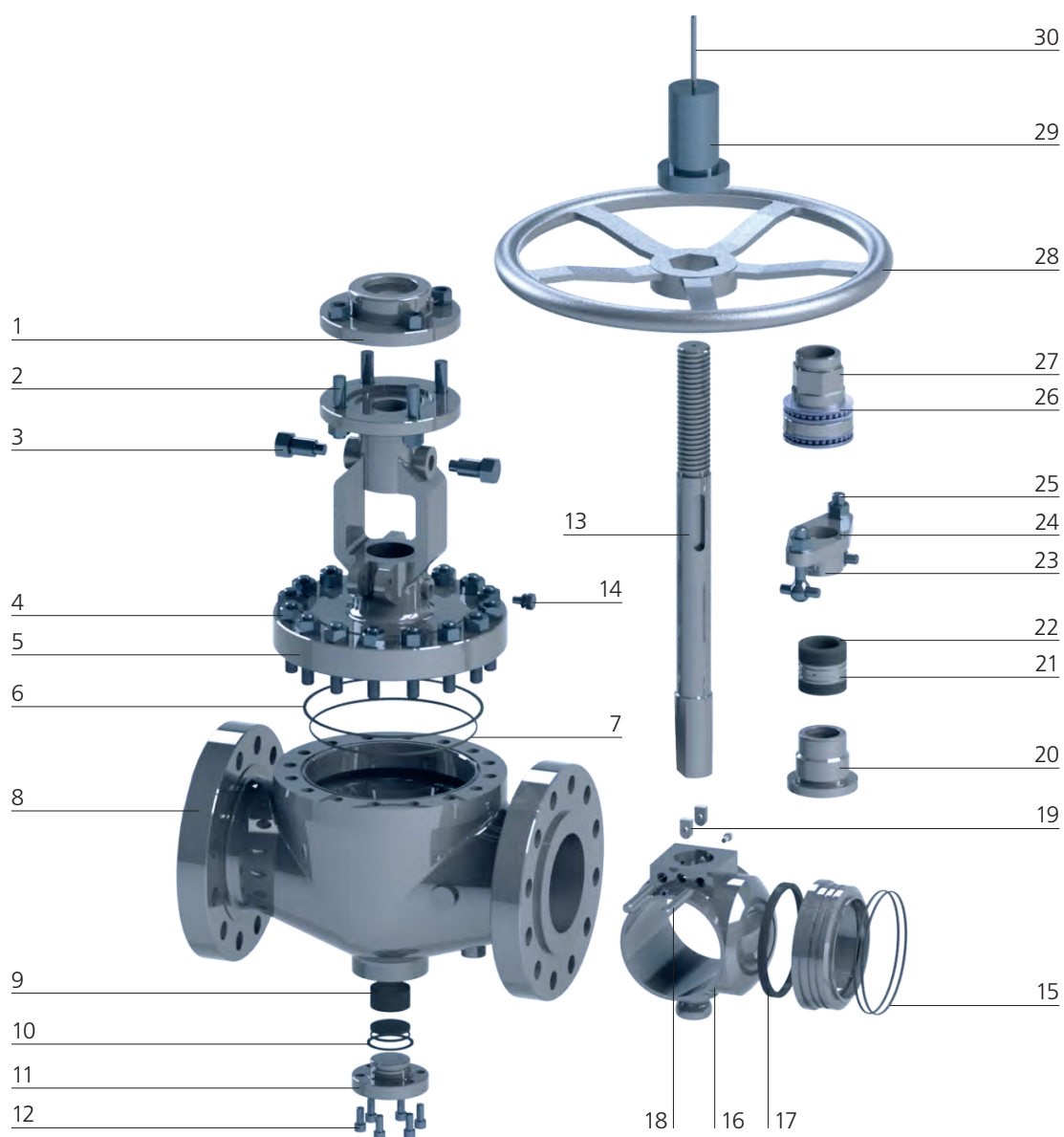
**Тип управления:** ручной (маховик, редуктор); электропривод, электрогидропривод (ЭГП), пневмопривод (ПП), пневмогидропривод (ПГП).

## **Гарантии:**

- гарантийный срок хранения без переконсервации — 36 месяцев;
- гарантийный срок эксплуатации 24 месяца со дня ввода кранов в эксплуатацию, но не более 36 месяцев с момента отгрузки с предприятия-изготовителя.

Характеристики предоставляются по запросу в соответствии с заполненным заказчиком ОЛ.

Кран с пробкой в опорах (с выдвижным штоком), фланцевый, корпус с верхним разъемом, состоящий из двух частей, с горизонтальным соединением

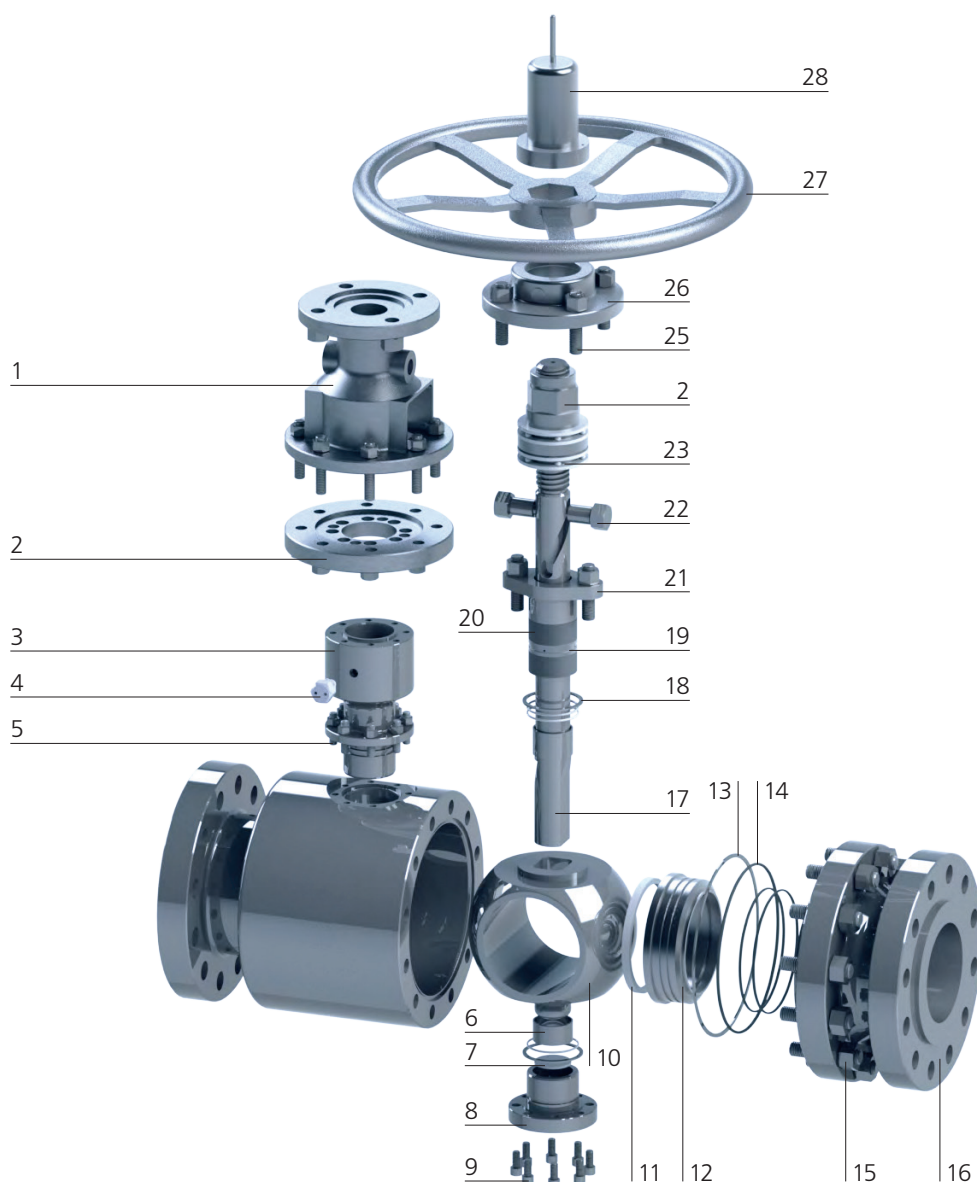


№	Наименование
1	Крышка подшипников
2	Шпилька с гайкой
3	Направляющий болт
4	Шпилька с гайкой
5	Крышка
6	Огнестойкое уплотнение крышки
7	Кольцо уплотнительное
8	Корпус
9	Подшипник
10	Уплотнения: кольцо уплотнительное и огнестойкое

№	Наименование
11	Заглушка
12	Винт
13	Шток
14	Узел подачи герметизирующей пасты
15	Кольцо уплотнительное
16	Пробка шаровая
17	Уплотнение затвора
18	Штифт
19	Сухари направляющие
20	Корпус узла сальника
21	Разделительное кольцо

№	Наименование
22	Уплотнения штока
23	Грундбукса
24	Планка нажимная
25	Болт откидной
26	Подшипник
27	Ходовая втулка
28	Маховик
29	Кожух штока
30	Указатель положения затвора

Кран с пробкой в опорах (с выдвижным штоком), фланцевый, разъемный корпус, состоящий из двух частей, с вертикальным соединением



№	Наименование
1	Корпус подшипников
2	Фланец
3	Корпус уплотнения шпинделя
4	Узел подачи герметизирующей пасты
5	Шпилька с гайкой
6	Подшипник
7	Диск регулировочный
8	Корпус подшипника
9	Винт
10	Пробка шаровая

№	Наименование
11	Уплотнение затвора
12	Корпус седла
13	Огнестойкое уплотнение крышки
14	Кольцо уплотнительное
15	Шпилька с гайкой
16	Крышка
17	Шток
18	Упорные кольца
19	Разделительное кольцо
20	Уплотнения штока

№	Наименование
21	Планка нажимная
22	Направляющий болт
23	Подшипник
24	Ходовая втулка
25	Шпилька с гайкой
26	Крышка корпуса подшипников
27	Маховик
28	Кожух штока



# Краны шаровые для криогенных сред DN 50–600 (NPS 2”–24”), PN 1,0–42,0 МПа (ASME 150–2500)

**Назначение:** кран служит запорным устройством на технологических линиях по транспортировке криогенных рабочих сред (не ниже  $-196\text{ }^{\circ}\text{C}$ ).

## **Особенность конструкции:**

- Удлиненная крышка — помогает оператору избежать холодного ожога, защищает сальниковое уплотнение от замерзания и обеспечивает работоспособность сальникового уплотнения при нормальной температуре;
- Защитная панель (конденсатосборник) — устанавливается в месте, выше которого не допускается применение теплоизоляции крана;
- Пожаробезопасное и антистатическое исполнение — криогенные шаровые краны работают с легковоспламеняющимися и взрывоопасными средами, пожаробезопасная и антистатическая конструкция являются особенно важными характеристиками.
- Защита от превышения давления в корпусе;
- Низкий уровень выбросов — уплотнение по стандарту API-622, использование манжетных кольцевых уплотнений, испытания на низкий уровень выбросов в соответствии со стандартом ISO 15848 / SPE 77/312.

**Конструкция и изготовление с учетом требования стандартов:** ASME B16.34, API 6D, ISO 17292, BS 6364, MSS SP-134, MESG SPE 77/200.

**Строительная длина:** ASME B16.10, API 6D, ГОСТ 28343, ГОСТ 28908

**Тип присоединения к трубопроводу:** фланцевое по ASME B16.5, ГОСТ 33259, под приварку по ASME B16.25 или ГОСТ 16037.

**Герметичность затвора:** по ГОСТ 9544, или по API 598, EN 12266-1 (по требованию заказчика).

**Климатическое исполнение и категория размещения по ГОСТ 15150:** У1, ХЛ1, УХЛ1.

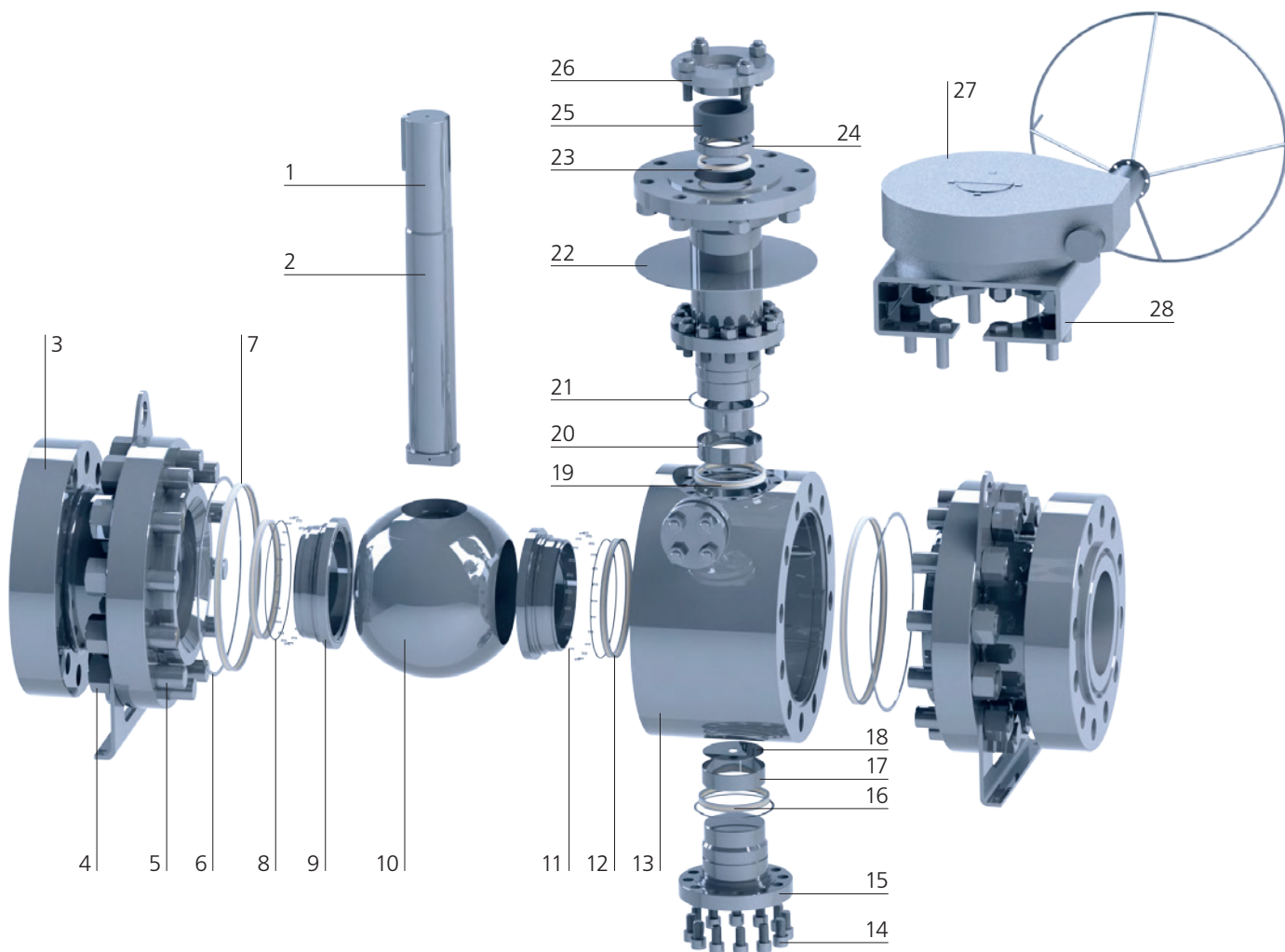
**Тип управления:** ручной (рукоятка, рычаг, редуктор); электропривод, электрогидропривод (ЭГП), пневмопривод (ПП), пневмогидропривод (ПГП).

## **Гарантии:**

- гарантийный срок хранения без переконсервации — 36 месяцев;
- гарантийный срок эксплуатации 24 месяца со дня ввода кранов в эксплуатацию, но не более 36 месяцев с момента отгрузки с предприятия-изготовителя.

Характеристики предоставляются по запросу в соответствии с заполненным заказчиком ОЛ.

Кран криогенный с пробкой в опорах (выемные цапфы), фланцевый, разъемный корпус, состоящий из трёх частей, с вертикальным соединением

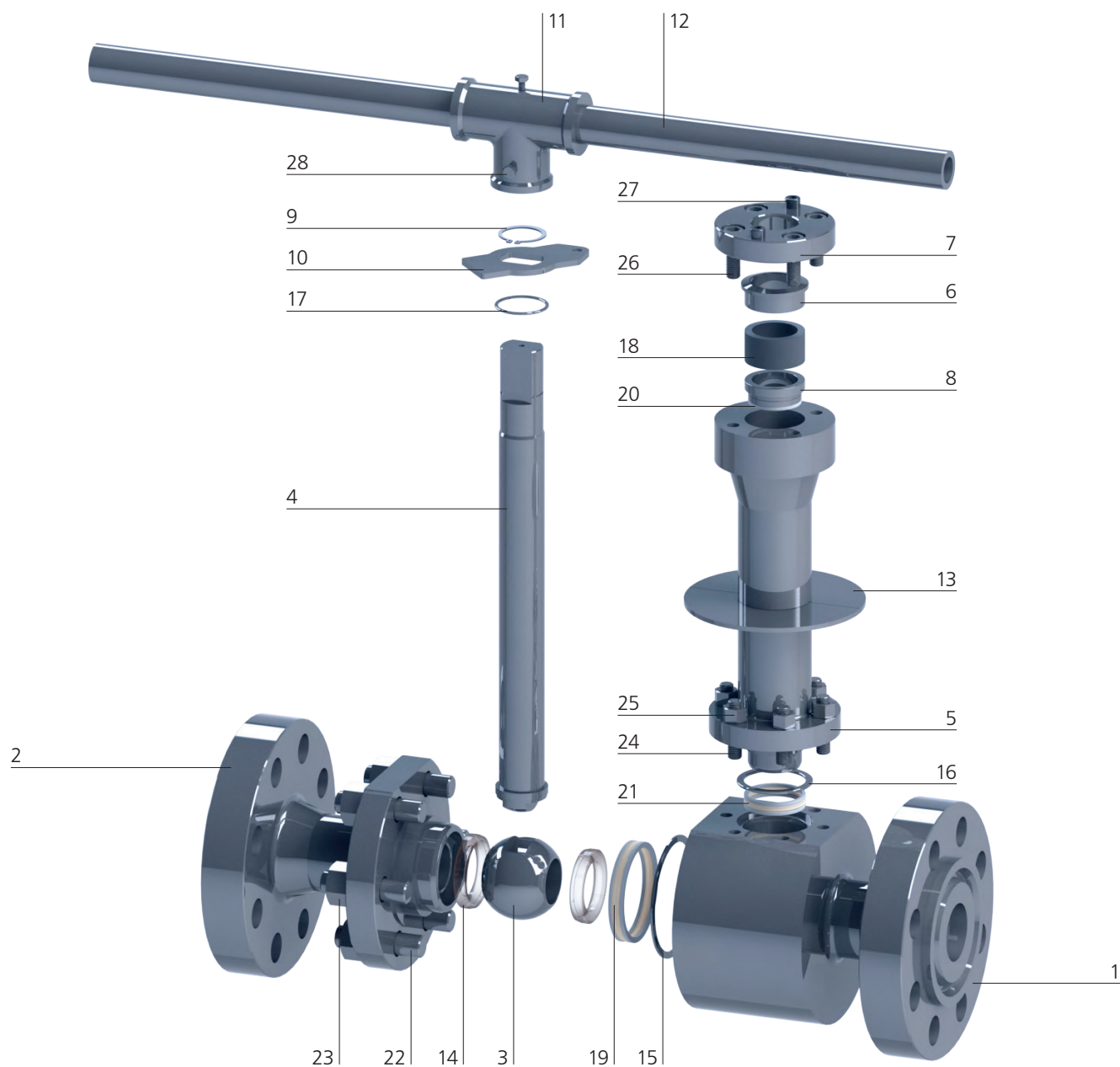


№	Наименование
1	Шпонка
2	Шпиндель
3	Крышка
4	Гайка
5	Шпилька
6	Огнестойкое уплотнение
7	Манжета уплотнительная
8	Кольцо уплотнительное
9	Седло
10	Пробка шаровая

№	Наименование
11	Пружины
12	Манжета уплотнительная
13	Корпус
14	Винт
15	Заглушка
16	Манжета уплотнительная
17	Подшипник
18	Диск регулировочный
19	Манжета уплотнительная
20	Подшипник

№	Наименование
21	Огнестойкое уплотнение
22	Диск отражающий
23	Манжета уплотнительная
24	Кольцо опорное
25	Уплотнение шпинделя
26	Фланец узла уплотнения шпинделя
27	Редуктор
28	Переходник

Кран криогенный с «плавающей» пробкой, фланцевый, разъемный корпус, состоящий из двух частей, с вертикальным соединением



№	Наименование
1	Корпус
2	Крышка
3	Пробка шаровая
4	Шпindelь
5	Стойка
6	Грундбукса
7	Фланец узла уплотнения шпинделя
8	Втулка
9	Кольцо стопорное
10	Упор крайних положений затвора

№	Наименование
11	Ступица рукоятки
12	Рукоятка
13	Диск отражающий
14	Седло
15	Огнестойкое уплотнение
16	Огнестойкое уплотнение
17	Кольцо
18	Уплотнение шпинделя
19	Манжета уплотнительная
20	Манжета уплотнительная

№	Наименование
21	Манжета уплотнительная
22	Шпилька
23	Гайка
24	Шпилька
25	Гайка
26	Винт
27	Стопор
28	Болт стопорный

# Краны шаровые запорные для нефтепроводов DN 300–1200, PN 1,6–10,0 МПа

ТУ 3742–017–54634853–2015

**Назначение:** кран шаровой запорный предназначен для герметичного перекрытия потока рабочей среды на магистральных нефтепроводах.

**Рабочая среда:** нефть и нефтепродукты.

**Температура рабочей среды:** до +60 °С.

**Класс герметичности:** «А» по ГОСТ 9544.

**Климатическое исполнение и категория размещения** по ГОСТ 15150: У1 — для эксплуатации в макроклиматическом районе с умеренным климатом (температура окружающей среды от –40 °С до +40 °С) с размещением на открытом воздухе.

**Исполнение по сейсмостойкости:**

- несейсмостойкое исполнение (С0) для районов с сейсмичностью до 6 баллов включительно по шкале MSK–64;
- сейсмостойкое исполнение (С) для районов с сейсмичностью свыше 6 до 9 баллов включительно по шкале MSK–64.

**Направление движения рабочей среды:** не регламентируется.

**Вид установки:** подземное и надземное.

**Установочное положение на трубопроводе:**

- на горизонтальном трубопроводе шпинделем вверх или горизонтально\*;
- на горизонтальном трубопроводе под любым углом между положениями шпинделя «вверх» и «горизонтально»\*;
- на вертикальном трубопроводе;
- на наклонном трубопроводе;
- установочное положение кранов подземного исполнения шпинделем вверх.

**Тип присоединения к трубопроводу:**

- фланцевое по ГОСТ 33259 или ASME B16.5 и ASME B16.47 (по требованию заказчика);
- под приварку по ГОСТ 16037 или ASME B16.25 (по требованию заказчика).

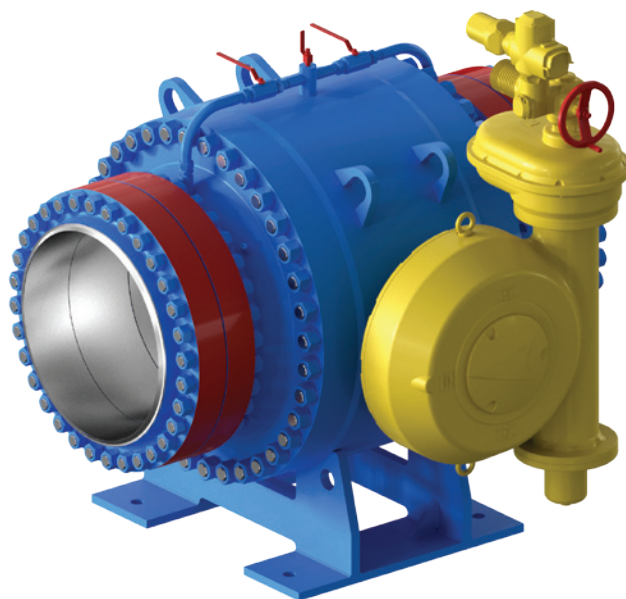
**Тип управления:** ручное (редуктор), электропривод.

**Комплект поставки:**

В комплект поставки крана должны входить:

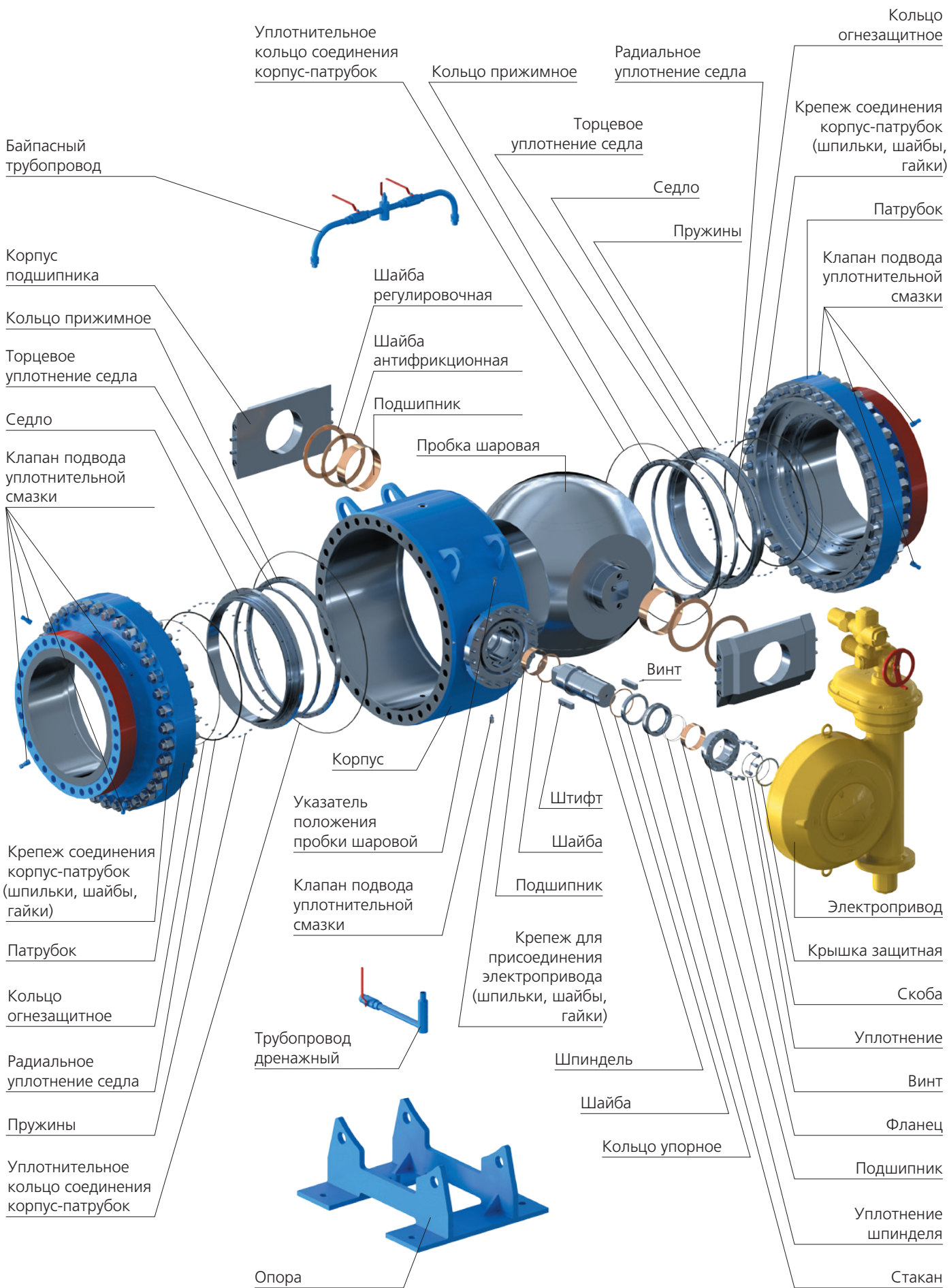
- кран в соответствии со спецификацией;
- комплект быстро изнашиваемых деталей, инструментов и принадлежностей, деталей и узлов с ограниченным сроком службы, необходимых для эксплуатации и технического обслуживания крана, в соответствии с ведомостью ЗИП, оговариваемый при оформлении договора на поставку;
- комплект сопроводительной документации.

По условиям, особо оговариваемым договором на поставку, краны поставляются укомплектованными ответными фланцами с крепежными деталями и прокладками, теплоизоляцией, байпасной линией и приварными катушками.



\* Монтаж с горизонтальным расположением шпинделя предпочтителен.

# Состав кранов шаровых запорных для нефтепроводов



## Эксплуатационные характеристики

Срок службы до списания, лет	Вероятность безотказной работы за назначенный ресурс, не менее	Назначенный ресурс до капитального ремонта, циклов	Гарантийная наработка, циклов, не менее (в пределах гарантийного срока эксплуатации)	Гарантийный срок эксплуатации, лет
50	0,999	DN 300–1000 — 1500 DN 1050, DN 1200 — 1000	500	5

## Условные обозначения изделий

**КШЗ - XXX - XX - XX - XX - XX - XX - XX - XX - У1 - Н**

1
2
3
4
5
6
7
8
9
10
11

**1** – Буквенное обозначение типа запорной арматуры  
**КШЗ** – кран шаровой запорный

**2** – Цифровое обозначение диаметра номинального:

<b>300</b> – DN 300	<b>750</b> – DN 750
<b>400</b> – DN 400	<b>1000</b> – DN 1000
<b>500</b> – DN 500	<b>1050</b> – DN 1050
<b>600</b> – DN 600	<b>1200</b> – DN 1200
<b>700</b> – DN 700	

**3** – Цифровое обозначение давления номинального:

- 1,6** – номинальное давление 1,6 МПа
- 2,5** – номинальное давление 2,5 МПа
- 4,0** – номинальное давление 4,0 МПа
- 6,3** – номинальное давление 6,3 МПа
- 8,0** – номинальное давление 8,0 МПа
- 10,0** – номинальное давление 10,0 МПа

**4** – Цифровое обозначение перепада давления на затворе:

- ΔP1,6** – перепад давления на затворе 1,6 МПа
- ΔP2,5** – перепад давления на затворе 2,5 МПа
- ΔP4,0** – перепад давления на затворе 4,0 МПа
- ΔP6,3** – перепад давления на затворе 6,3 МПа
- ΔP8,0** – перепад давления на затворе 8,0 МПа
- ΔP10,0** – перепад давления на затворе 10,0 МПа

**5** – Буквенное обозначение типа присоединения к трубопроводу:

- Св** – сварное присоединение (диаметр х толщина стенки привариваемой трубы)
- Ф** – фланцевое присоединение

**6** – Буквенное обозначение типа управления краном:

- Р** – ручное управление
- ЭП** – электропривод

**7** – Буквенное обозначение типа антикоррозионного покрытия:

- НТ** – нормальный тип
- УТ** – усиленный тип

**8** – Буквенное обозначение исполнения по сейсмостойкости:

- СО** – несейсмостойкое исполнение
- С** – сейсмостойкое исполнение

**9** – Буквенное обозначение вида установки:

- ПУ** – подземная установка
- НУ** – надземная установка

**10** – Буквенное обозначение вида климатического исполнения и категории размещения по ГОСТ 15150

**У1** – для эксплуатации в макроклиматическом районе с теплым и умеренным климатом на открытом воздухе

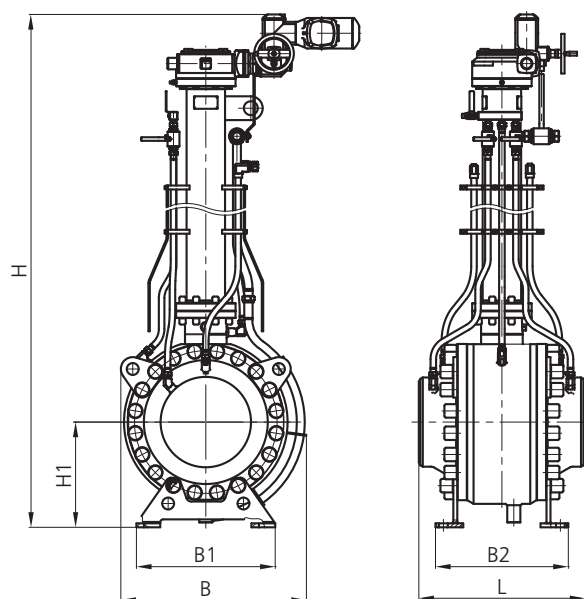
**11** – Буквенное обозначение рабочей среды

- Н** – товарная нефть и нефтепродукты

Пример условного обозначения крана шарового запорного с номинальным диаметром DN 300, номинальным давлением PN 10,0 МПа, с перепадом давления на затворе ΔP 10,0 МПа, со сварным присоединением к трубопроводу, под трубу 325×8 мм, с электроприводом, с заводским антикоррозионным покрытием нормального типа, в сейсмостойком исполнении, надземной установки, для макроклиматических районов с умеренным климатом и размещением на открытой площадке. Рабочая среда — товарная нефть: **КШЗ–300–10,0–ΔP10,0–с325×8–ЭП–НТ–С–НУ–У1–Н**

## Варианты исполнения и основные размеры

Краны подземного исполнения

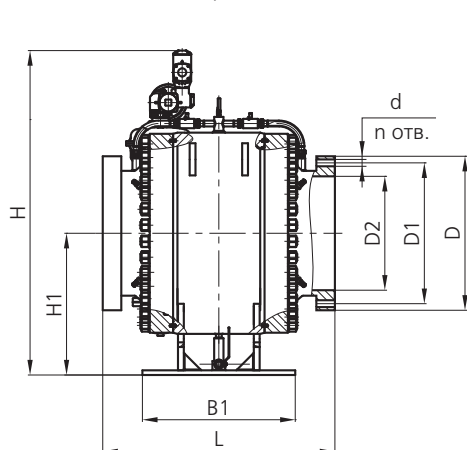


Основные размеры, мм

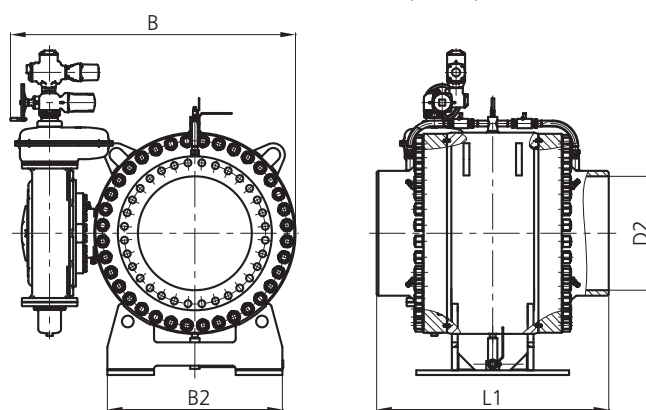
DN	PN, МПа	H	H1	B	B1	B2	L
400	2,5	3220	530	920	700	670	838
500	2,5	3285	585	1010	600	750	991

Краны надземного исполнения

Фланцевое присоединение



Сварное присоединение



Основные размеры, мм

DN	PN, МПа	D	D1	D2	L	L1	B	B1	B2	H	H1	d	n
500	2,5	775	342,9	487	991	—	1445	730	600	1345	585	35	24
600		915	812,8	589	1143	—	1710	945	1100	1520	675	42	24
600	6,3	915	812,8	589	1232	—	1865	945	1100	1770	730	48	24
700		—	—	684	—	1395	—	2005	985	1100	2026	—	—
1000	10,0	1320	1212,8	976	2000	—	2445	1310	1500	2560	1215	60	32
1000		—	—	976	—	1900	—	2445	1310	1500	2560	1215	—
1050		1405	1282,7	1020	2220	—	1665	1565	1600	2680	1125	70	28

# Краны шаровые запорно-регулирующие DN 50–800, PN 1,6–12,5 МПа

ТУ 3742–014–54634853–2013, ОТТ–75.180.00–КТН–179–16

**Назначение:** предназначены для эксплуатации в качестве регулирующих или запорно-регулирующих устройств в составе САР параметров технологического процесса (давление, расход, температура и т. д.) на линейной части нефтепроводов и нефтепродуктопроводов, на выходе магистральных насосных станций и в технологических системах перекачивающих станций.

**Климатическое исполнение и категория размещения** по ГОСТ 15150:

- У1 — для эксплуатации в макроклиматическом районе с умеренным климатом (температура окружающей среды от –40 °С до +40 °С) с размещением на открытом воздухе;
- ХЛ1 — для эксплуатации в макроклиматическом районе с холодным климатом (температура окружающей среды от –60 °С до +40 °С) с размещением на открытом воздухе;
- УХЛ1 — для эксплуатации в макроклиматическом районе с умеренным и холодным климатом (температура окружающей среды от –60 °С до +40 °С) с размещением на открытом воздухе.

**Исполнение по сейсмостойкости:**

- несейсмостойкое исполнение (С0) для районов с сейсмичностью до 6 баллов включительно по шкале MSK–64;
- сейсмостойкое исполнение (С) для районов с сейсмичностью свыше 6 до 9 баллов включительно по шкале MSK–64;
- повышенной сейсмостойкости (ПС) для районов с сейсмичностью свыше 9 до 10 баллов включительно по шкале MSK–64.

**Направление движения рабочей среды:** одностороннее

**Тип соединения с трубопроводом:**

- фланцевое по ГОСТ 33259;
- сварное.

**Класс герметичности затвора:** «А», «В», «С» «I», «II», «III», «IV» по ГОСТ 9544 (по требованию заказчика).

**Рабочая среда:** товарная нефть, нефтепродукты.



**Комплект поставки:**

В комплект поставки входит:

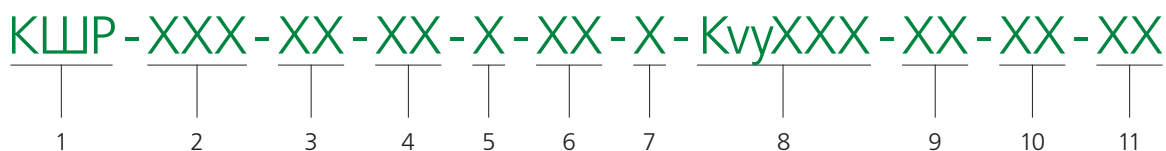
- полностью собранный кран со всеми деталями, узлами и комплектующими изделиями в соответствии со спецификацией;
- комплект быстроизнашиваемых деталей, инструментов и принадлежностей, деталей и узлов с ограниченным сроком службы, необходимых для эксплуатации и технического обслуживания крана, в соответствии с ведомостью ЗИП, оговариваемой при оформлении договора на поставку;
- электропривод в комплекте с эксплуатационной и разрешительной документацией (по требованию заказчика);
- комплект сопроводительной документации.



## Эксплуатационные характеристики

Назначенный срок службы, лет	Назначенный срок службы выемных частей, лет	Назначенный ресурс, часов	Гарантийная наработка, часов, не менее (в пределах гарантийного срока эксплуатации)	Гарантийный срок эксплуатации, лет
30	15	240000	17000	5

## Условные обозначения изделий



### 1 – Буквенное обозначение

типа регулирующей арматуры

**КШР** – кран шаровой регулирующей (изготовление и поставка по ОТТ–75.180.00–КТН–179–16)

**КШЗР** – кран шаровой запорно-регулирующей (изготовление и поставка по ОТТ–75.180.00–КТН–179–16)

### 2 – Цифровое обозначение диаметра номинального:

**50** – DN 50                      **350** – DN 350

**80** – DN 80                      **400** – DN 400

**100** – DN 100                    **500** – DN 500

**150** – DN 150                   **600** – DN 600

**200** – DN 200                   **700** – DN 700

**250** – DN 250                   **800** – DN 800

**300** – DN 300

### 3 – Цифровое обозначение давления номинального:

**1,6** – номинальное давление 1,6 МПа

**2,5** – номинальное давление 2,5 МПа

**4,0** – номинальное давление 4,0 МПа

**6,3** – номинальное давление 6,3 МПа

**8,0** – номинальное давление 8,0 МПа

**10,0** – номинальное давление 10,0 МПа

**12,5** – номинальное давление 12,5 МПа

### 4 – Цифровое обозначение перепада давления на затворе:

**ΔP1,6** – перепад давления на затворе 1,6 МПа

**ΔP2,5** – перепад давления на затворе 2,5 МПа

**ΔP4,0** – перепад давления на затворе 4,0 МПа

**ΔP6,3** – перепад давления на затворе 6,3 МПа

**ΔP8,0** – перепад давления на затворе 8,0 МПа

**ΔP10,0** – перепад давления на затворе 10,0 МПа

**ΔP12,5** – перепад давления на затворе 12,5 МПа

### 5 – Буквенное обозначение типа присоединения к трубопроводу:

**Ф** – фланцевое присоединение

**С** – сварное присоединение (диаметр X толщина стенки привариваемой трубы, класс прочности трубы)

**К** – комбинированное

### 6 – Буквенное обозначение типа управления арматурой:

**РУ** – ручной привод (редуктор)

**ЭП** – электропривод

### 7 – Буквенное обозначение расходной характеристики:

**Р** – равнопроцентная

**Л** – линейная

### 8 – Обозначение условной пропускной способности крана м³/ч

### 9 – Буквенное обозначение исполнения по сейсмостойкости:

**СО** – несейсмостойкое исполнение

**С** – сейсмостойкое исполнение

**ПС** – исполнение повышенной сейсмостойкости

### 10 – Буквенное обозначение вида климатического исполнения и категории размещения по ГОСТ 15150:

**У1** – для эксплуатации в макроклиматическом районе с умеренным климатом на открытом воздухе

**ХЛ1** – для эксплуатации в макроклиматическом районе с холодным климатом на открытом воздухе

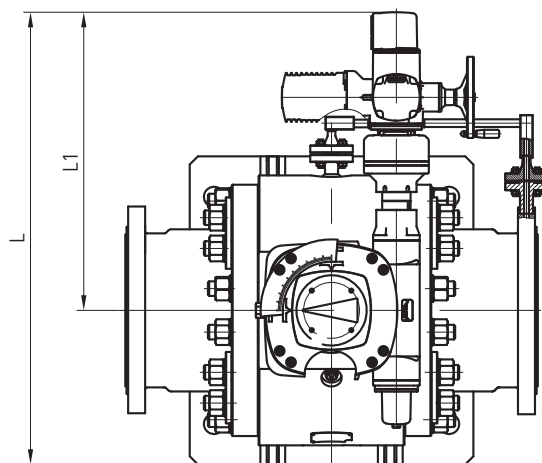
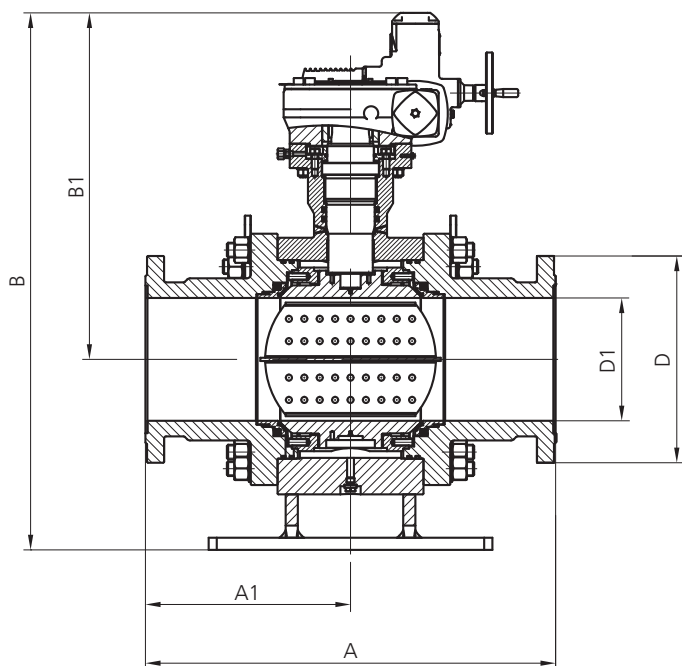
**УХЛ1** – для эксплуатации в макроклиматическом районе с умеренным и холодным климатом на открытом воздухе

### 11 – Обозначение типа покрытия

**НП** – покрытие для надземной установки

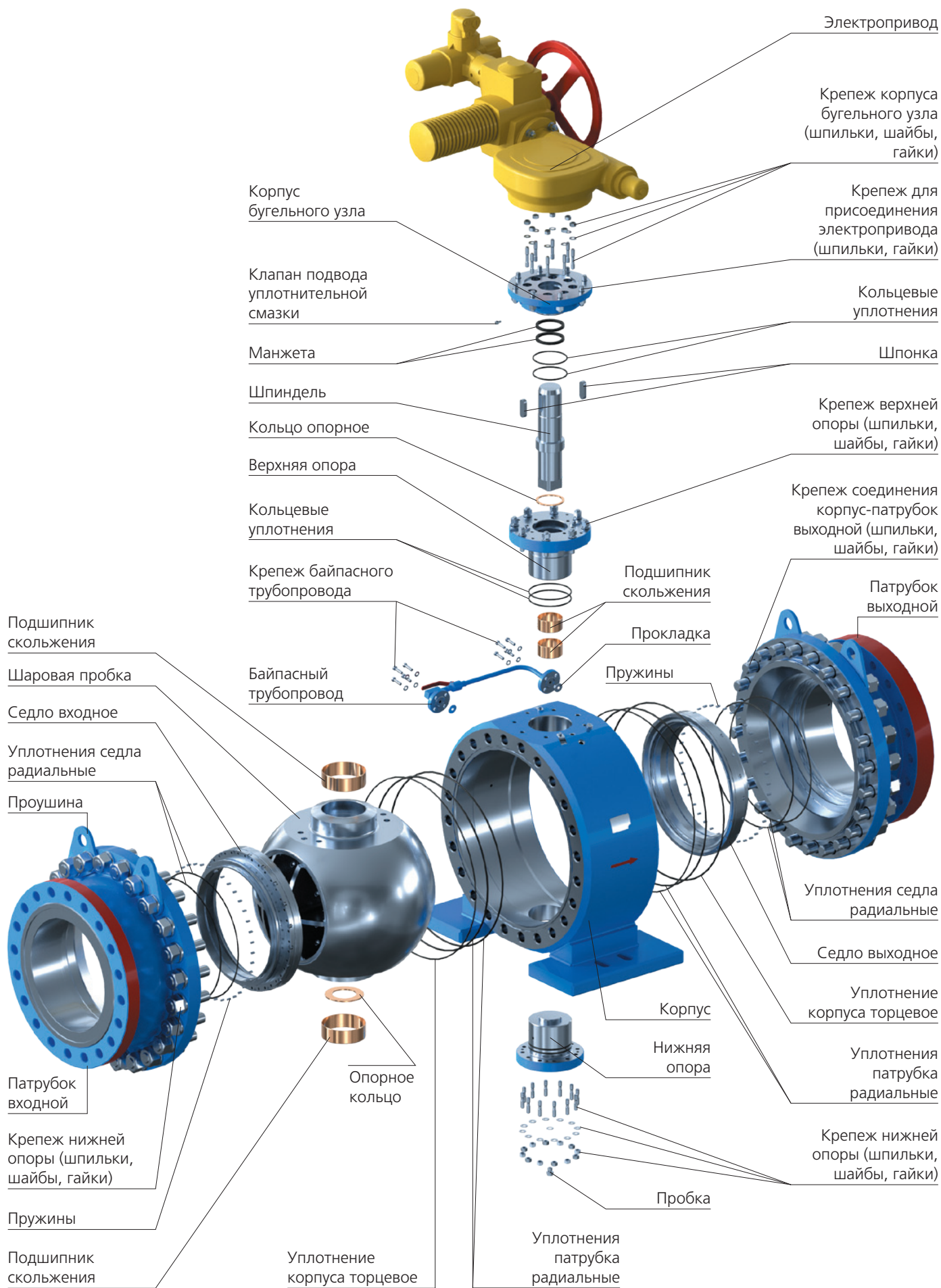
Пример обозначения крана шарового запорно-регулирующего, изготавливаемого по ОТТ-75.180.00-КТН-179-16, с номинальным диаметром DN 500, номинальным давлением PN 2,5 МПа, с допустимым перепадом рабочего давления на затворе ΔP 2,5 МПа, с фланцевым типом присоединения к трубопроводу, с электроприводом, с равнопроцентной расходной характеристикой, с условной пропускной способностью 16725 м³/ч, исполнения повышенной сейсмостойкости (ПС), устанавливаемый в районе с сейсмичностью до 10 баллов включительно, для макроклиматических районов с холодным климатом с размещением на открытой площадке, с покрытием для надземной установки: **КШЗР–500–2,5–Δ2,5–Ф–ЭП–Р–Kvy16725–ПС–ХЛ1–НП**

## Варианты исполнения и основные размеры



DN	PN, МПа	Размеры, мм							
		A	A1	B	B1	D1	D	L	L1
50	4,0	494	247	827	727	195	49	346	249
50	6,3	494	247	843	843	175	47	516	258
50	8,0	494	247	827	727	195	49	346	249
100	1,6	350	175	531	319	215	100	273	136
150	2,5	514	257	942	757	300	146	606	352
200	1,6	570	285	1414	1099	335	201	884	566
200	2,5	702	351	1075	760	360	201	740	400
200	6,3	710	355	1060	745	405	200	930	415
200	8,0	750	375	1095	780	430	201	926	430
250	1,6	730	365	1267	923	405	252	724	452
250	4,0	770	385	1114	770	445	252	866	452
300	1,6	696	348	1650	1255	460	303	868	450
300	2,5	1011	505	1649	1179	485	303	898	420
300	4,0	1012	506	1325	855	510	303	1115	735
300	6,3	790	395	1234	764	—	303	1011	505
300	8,0	1018	509	1325	855	585	303	1129	749
350	8,0	1012	506	1403	933	655	334	1513	1099
400	1,6	820	410	1797	1267	580	386	860	430
400	2,5	850	425	1803	1273	610	386	1088	658
400	8,0	1122	561	1525	995	715	385	1235	675
500	1,6	1030	515	1635	1057	710	488	1210	525
500	2,5	940	470	—	—	—	487	—	—
500	6,3	1094	547	1627	1107	800	485	1415	895
600	4,0	1206	603	1950	1250	890	595	1355	810
700	1,6	1346	673	1955	1260	910	684	1590	565
800	6,3	1778	889	2348	1588	1190	774	1945	1178

# Состав кранов шаровых запорно-регулирующих DN 50–800, PN 1,6–12,5 МПа



## Сведения о материалах основных деталей, крепежа и уплотнений

Наименование	Марка материала
Корпус	Сталь 20ГЛ, ГОСТ 21357–87, 09Г2С ГОСТ19281–2014
Патрубок	Сталь 20ГЛ, ГОСТ 21357–87, 09Г2С ГОСТ19281–2014
Пробка шаровая	Сталь ASTM A350 LF2
Седло входное	Сталь ASTM A350 LF2
Седло выходное	Сталь ASTM A350 LF2
Корпус подшипника	Сталь 09Г2С, ГОСТ 19281–2014
Шпиндель	Сталь 14Х17Н2, ГОСТ 5632–2014
Шпилька	Сталь 40Х, ГОСТ 4543–2016
Гайка	Сталь 35Х, ГОСТ 4543–2016
Прокладка	Графлекс ТН–200–П1–4,0–01–39х20х2, ТУ 2577–011–75250588–2010 ТН

# Опросный лист Заказчика к крану шаровому запорному

Заказчик	№ опросного листа	Листов	Лист
<hr/>			
Параметр	Ед. измер.	Значение параметра	
<b>Основные параметры</b>			
<b>Количество</b>	шт.		
<b>Номинальный диаметр, DN</b>	мм		
<b>Давление номинальное, PN</b>	МПа		
<b>Перепад давления <math>\Delta P</math> при открытии крана</b>	МПа		
<b>NPS</b>	дюймы		
<b>Класс по ANSI</b>	—		
Требуемая герметичность затвора по ГОСТ 9544	—		
Требуемая герметичность затвора по ИСО 5208	—		
Тип исполнения запорного органа	—	<input type="checkbox"/> с пробкой шаровой в «опорах» <input type="checkbox"/> с «плавающей» пробкой шаровой	
Тип исполнения сёдел крана с пробкой шаровой в «опорах»	—	<input type="checkbox"/> DPE (двухпоршневое седло) <input type="checkbox"/> SPE (самоуравновешивающееся седло) <input type="checkbox"/> другой	
Если тип исполнения сёдел «другой», то указать какой	—		
Уплотнители в затворе	—	<input type="checkbox"/> мягкое <input type="checkbox"/> металл-по-металлу	
Если уплотнители в затворе «мягкое», то марка — при необходимости	—		
Конструкция корпуса крана		<input type="checkbox"/> разъемный корпус, состоящий из двух частей, с вертикальными соединениями, <input type="checkbox"/> разъемный корпус, состоящий из трех частей, с вертикальными соединениями, <input type="checkbox"/> разъемный корпус, состоящий из двух частей, с горизонтальным соединением (кран с верхним разъемом), <input type="checkbox"/> неразъемный корпус (сварной конструкции), состоящий из двух частей, <input type="checkbox"/> неразъемный корпус (сварной конструкции), состоящий из трех частей	
Материал корпусных деталей, при необходимости	—		
<b>Тип рабочей среды</b>	—	<input type="checkbox"/> газ, <input type="checkbox"/> нефть и нефтепродукты, <input type="checkbox"/> вода, <input type="checkbox"/> пар, <input type="checkbox"/> другая	
Если рабочая среда «другая», описать, какая, например, «нефтегазоводяная смесь»			

# Опросный лист Заказчика к крану шаровому запорному

Заказчик	№ опросного листа	Листов	Лист
<b>Параметр</b>	<b>Ед. измер.</b>	<b>Значение параметра</b>	
<b>Вид управления</b>	—	<input type="checkbox"/> рукоятка (ручка) <input type="checkbox"/> редуктор ручной <input type="checkbox"/> пневмопривод поршневой <input type="checkbox"/> пневмогидропривод поршневой <input type="checkbox"/> гидравлический привод <input type="checkbox"/> электрогидропривод поршневой <input type="checkbox"/> пневматический привод со струйным двигателем <input type="checkbox"/> поворотный (лопастной) пневмопривод <input type="checkbox"/> электропривод <input type="checkbox"/> другой	
Если вид управления «другой», то указать какой	—		
<b>Тип установки</b>	—	<input type="checkbox"/> надземная	<input type="checkbox"/> подземная
Если установка «подземная», то:	мм		
• расстояние от оси трубопровода до фланца привода	мм		
• расстояние от верха трубопровода до фланца привода	мм		
• расстояние от поверхности земли до поверхности трубопровода	мм		
• расстояние от фланца привода до поверхности земли	мм		
<b>Наличие покрытия усиленного типа</b>	—	<input type="checkbox"/> да	<input type="checkbox"/> нет
Если требуется покрытие усиленного типа, то его тип, наименование	—		
<b>Климатическое исполнение по ГОСТ 15150</b>	—	<input type="checkbox"/> У1 <input type="checkbox"/> У5	<input type="checkbox"/> ХЛ1 <input type="checkbox"/> ХЛ5 <input type="checkbox"/> УХЛ1 <input type="checkbox"/> ХЛ5
Температура окружающей среды	°С	min:	max:
Сейсмостойкость по MSK-64, ГОСТ 30546.1	баллы		
<b>Параметры рабочей среды</b>			
Химический состав рабочей среды (указать единицы измерения и процент содержания в общем объеме среды)	—		
Давление рабочей среды	МПа	min:	max:
Температура рабочей среды	°С	min:	max:
Наличие механических примесей в рабочей среде	—	<input type="checkbox"/> да	<input type="checkbox"/> нет
Если наличие механических примесей в рабочей среде «да», то их состав	—		
Если примеси в рабочей среде имеются, то:	—		
• количество в 1 м <sup>3</sup>	г/м <sup>3</sup>		
• максимальный размер	мм		
• твёрдость по шкале Мооса	—		

# Опросный лист Заказчика к крану шаровому запорному

Заказчик	№ опросного листа	Листов	Лист
<b>Параметр</b>			
Влажность (для газа)	Ед. измер.	Значение параметра	
Влажность (для газа)	%		
Категория рабочей среды и её группа по ПУЭ (правила установки электрооборудования во взрывоопасных зонах)	—	категория	группа
Тип уплотнения в затворе	—	<input type="checkbox"/> мягкое, полимер <input type="checkbox"/> мягкое, эластомер <input type="checkbox"/> металл-по-металлу	
<b>Присоединение к трубопроводу</b>			
Тип присоединения к трубопроводу	—	<input type="checkbox"/> фланцевое <input type="checkbox"/> фланцевое с ответными фланцами <input type="checkbox"/> под приварку <input type="checkbox"/> под приварку с переходными кольцами <input type="checkbox"/> другое	
Величина эквивалента углерода для патрубков крана (или ответных фланцев) под приварку, С	—		
Если тип присоединения к трубопроводу «другое», описать, какое, например, «комбинированное», или «штуцерное»	—		
Если фланцевое:	—		
• стандарт фланца	—	<input type="checkbox"/> ГОСТ <input type="checkbox"/> ISO <input type="checkbox"/> ANSI <input type="checkbox"/> другой	
Если стандарт фланца «другой», описать, какой	—		
Тип фланца по ГОСТ 33259	мм		
Тип фланца по ISO	—		
Тип фланца по ANSI	—		
Тип уплотнительной прокладки	—		
Материал уплотнительной прокладки	—		
Исполнение упл. поверхности магистральных фланцев	—	<input type="checkbox"/> -А, <input type="checkbox"/> -В, <input type="checkbox"/> -С, L, <input type="checkbox"/> -D, M, <input type="checkbox"/> -Е, <input type="checkbox"/> -F, <input type="checkbox"/> -J, <input type="checkbox"/> -K	
Исполнение упл. поверхности ответных фланцев	—	<input type="checkbox"/> -А, <input type="checkbox"/> -В, <input type="checkbox"/> -С, L, <input type="checkbox"/> -D, M, <input type="checkbox"/> -Е, <input type="checkbox"/> -F, <input type="checkbox"/> -J, <input type="checkbox"/> -K	
Если под приварку:	г/м <sup>3</sup>		
Параметры присоединяемой трубы:			
• диаметр	мм		
• толщина стенки	мм		
• категория прочности	—		
• материал трубы	—		
Если с переходными кольцами:			
• длина	мм		

# Опросный лист Заказчика к крану шаровому запорному

<b>Заказчик</b>	<b>№ опросного листа</b>	<b>Листов</b>	<b>Лист</b>
-----------------	--------------------------	---------------	-------------

Параметр	Ед. измер.	Значение параметра	
----------	------------	--------------------	--

### Редуктор

Тип (обозначение) —

Фирма производитель —

Время перестановки затвора сек.

### Привод

Тип (обозначение) —

Фирма производитель —

Давление управляющей среды МПа min: max:

Подвод управляющей среды —  из крана  из отдельной линии

Время перестановки затвора сек.

Наличие ручного дублёра —  да  нет

Время перестановки затвора ручным дублёром сек.

Наличие ресивера —  да  нет

Наличие диэлектрических прокладок и вставок —  да  нет

### Блок управления приводом (при необходимости)

Тип (обозначение) —

Фирма производитель —

Напряжения управления блоком управления В  24  110  220

### Указатель конечных положений (при необходимости)

Тип (обозначение) —

Фирма производитель —

Напряжение для указателя конечных положений В  24  110  220

### Электропривод

Тип (обозначение) —

Фирма производитель —

Наличие встроенного блока управления —  да  нет

Напряжение питания электропривода В

Напряжение управлением электропривода В

Время перестановки затвора сек.

Дополнительные требования:

<b>Должность</b>	<b>Ф.И.О</b>	<b>Подпись</b>	<b>Дата</b>
------------------	--------------	----------------	-------------



# Сертификаты и декларации

- Сертификат соответствия СМК ISO 9001:2015 в системе голландского совета по аккредитации RvA
- Сертификат соответствия СМК ISO 9001:2015 единого образца IQNet.
- Сертификат соответствия СМК требованиям СТО Газпром 9001–2018 в системе добровольной сертификации «ИНТЕРГАЗСЕРТ».
- Сертификат соответствия СМК API Specification Q1. № Q1-2880.
- Декларация о соответствии ЕАЭС № RU Д-РУ.АД07.В.04082/20 (ТР ТС 010/2011)
- Декларация о соответствии ЕАЭС N RU Д-РУ.РА01.В.60615/21 (ТР ТС 010/2011)
- Декларация о соответствии ЕАЭС № RU Д-РУ.АД07.В.04214/20 (ТР ТС 032/2013)
- Сертификат соответствия № RU С-РУ.АД07.В.02239/20 (ТР ТС 032/2013)
- Сертификат соответствия № РОСС RU.31588.040ЦН0.ОС.05.00452  
ГОСТ 33856–2016 Арматура трубопроводная. Методика проведения испытаний на огнестойкость (API F6A).
- Декларация о соответствии ЕАЭС № RU Д RU.РА01.В.45770-21 (ТР ТС 010/2011)
- Декларация о соответствии ЕАЭС № RU Д RU.РА01.В.47512-21 (ТР ТС 032/2013)
- Декларация о соответствии ЕАЭС № RU Д-РУ.АД07.В.002736/20 (ТР ТС 032/2013)
- Сертификат соответствия ЕАЭС RU С RU.АД07.В.01404/20 (ТР ТС 010/2011)





ООО «Гусевский арматурный завод «Гусар»  
601506, Владимирская область,  
г. Гусь-Хрустальный, ул. Транспортная, д. 57

Телефоны:  
+7 (499) 553-00-33, +7 (49241) 3-44-06

E-mail: [mail@gusarm.ru](mailto:mail@gusarm.ru)  
**[www.gusarm.ru](http://www.gusarm.ru)**

---

2022